



Rotacijski obračalniki  
GF 102 - GF 1000 - GF 1002 - GF 1012





## Vsebina

<b>04</b>	Rotorji hitri kot blisk	<b>14-15</b>	GF 7802 T GII - 7902 T GII
<b>05</b>	Povsem pobran pridelek z asimetričnimi vzmetnimi prsti	<b>16-17</b>	GF 8700
<b>06-07</b>	DIGIDRIVE priklop	<b>18-19</b>	GF 8712 - 10812 - 8712 T - 10812 T
<b>08-09</b>	GF 422 - 502 - 582 - 642	<b>20-21</b>	GF 8712 - 10812
<b>10</b>	GF 5202	<b>22-23</b>	GF 8712 T - 10812 T
<b>11</b>	GF 5902 - 6502	<b>24-27</b>	GF 13012 - 17003
<b>12</b>	GF 7802	<b>28-29</b>	Najboljše kombinacije obračalnika
<b>13</b>	GF 7902	<b>30-31</b>	Tehnične specifikacije

---

**GF**

Rotacijski obračalniki

## POSPEŠITE POSTOPEK SUŠENJA

VISOKOKAKOVOSTNA KRMA ZAHTEVA USKLAJEN IN OPTIMIZIRAN POSTOPEK ŽETVE OB UPOŠTEVANJU PRIDELKA, RELIEFA, PODNEBJA, POVRŠIN ZA SPRAVILO IN NAČINA SKLADIŠČENJA. SAJ VSAKO DODATNO HRANILO, KI GA DOBIJO ŽIVALI V NJIHOVEM OSNOVNEM OBROKU, POMAGA ZMANJŠATI POTREBNE KONCENTRATE.



### POSPEŠITE POSTOPEK SUŠENJA

Obračanje je ključni člen v verigi žetve, saj pospešuje sušenje. Cilj je preprost: ohraniti energijsko vrednost krme in omejiti tveganja, povezana z vremenom.

Tu so ključ do uspeha rotorji majhnega premera!

### IZJEMNEGA POMENA SO ZANESLJIVI STROJI

Rotacijski obračalniki KUHN niso zasnovani le za pravilno ravnanje s pridelkom, ampak so tudi zanesljivi. Najboljši primer za to je preizkušena pogonska sklopka rotorja DIGIDRIVE.

### IŠČETE VSESTRANSKE IN PRILAGODLJIVE PRIPOMOČKE

Za optimizacijo vašega osnovnega obroka se morajo stroji za spravilo krme prilagoditi raznolikim razmeram. Rotacijski obračalniki KUHN so prilagodljivi, kot jih potrebujete.

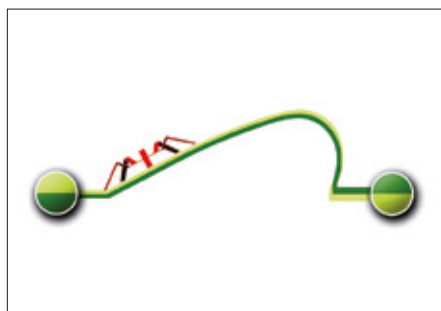
# HITRI KOT BLISK



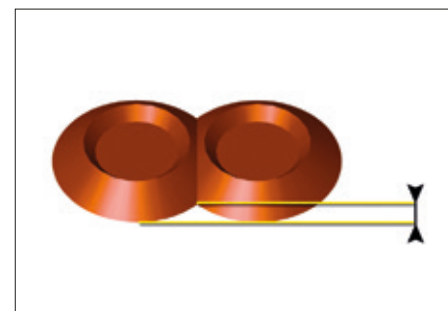
## Ključ do uspeha so rotorji majhnega premera!

Za pridelavo prvovrstnega pridelka so bistveni številni dejavniki:

- delo s širokim vpadnim kotom ob pobiranju celotnega pridelka,
- enakomerno, hitro sušenje,
- polno obračanje pridelka,
- enakomerna porazdelitev brez napak,
- izjemno prilagajanje tlem,
- nameščeni obračalniki z zmanjšanim previsom za manjše zahteve glede dviznega priključka,
- zmanjšana zahteva po moči pogona.



Krma je popolnoma obrnjena in dobro prezračena zahvaljujoč velikemu kotu naklona za boljše sušenje.



Izboljšano prekrivanje za temeljito grabljenje krme.

## Teorija podpira prakso

Spodnja tabela jasno prikazuje učinek različnih nastavitev kota naklona na učinkovitost obračanja. Zaključek: velik kot znatno skrajša čas sušenja.

<b>Nagibni kot Razlika v višini med sprednjim in zadnjim rotorjem</b>	<b>Ravni kot 24 cm / 9"</b>	<b>Agresivni kot 40 cm / 15"</b>
Natančnost porazdelitve		
- dobra	14 %	29%
- povprečna	46 %	39 %
- slaba	39 %	32 %
Vsebnost suhe snovi		
- osnovni proizvod	20,7 %	20,7 %
- po 4 urah	26,0 %	28,6 %
Povprečna hitrost sušenja		
Povečanje suhe snovi/na urni ravni 1,33 % 1,98 %	1,33 %	1,98 %
Teoretični čas sušenja za pridobitev 30 % suhe snovi	<b>7 ur</b>	<b>4,7 ure</b>

# POVSEM POBRAN PRIDELEK Z ASIMETRIČNIMI VZMETNIMI PRSTI

Nič ni bilo spregledano: vrhunske surovine, dva vzmetna prsta različnih dolžin za zagotavljanje čistega pobiranja, štiri spirale in posebej zasnovan sistem pritrditve na roke. Kovinski ščitniki preprečujejo nabiranje krme okoli spiral. Nekaj sto ur delovanja, preden morate zamenjati vzmetne prste!

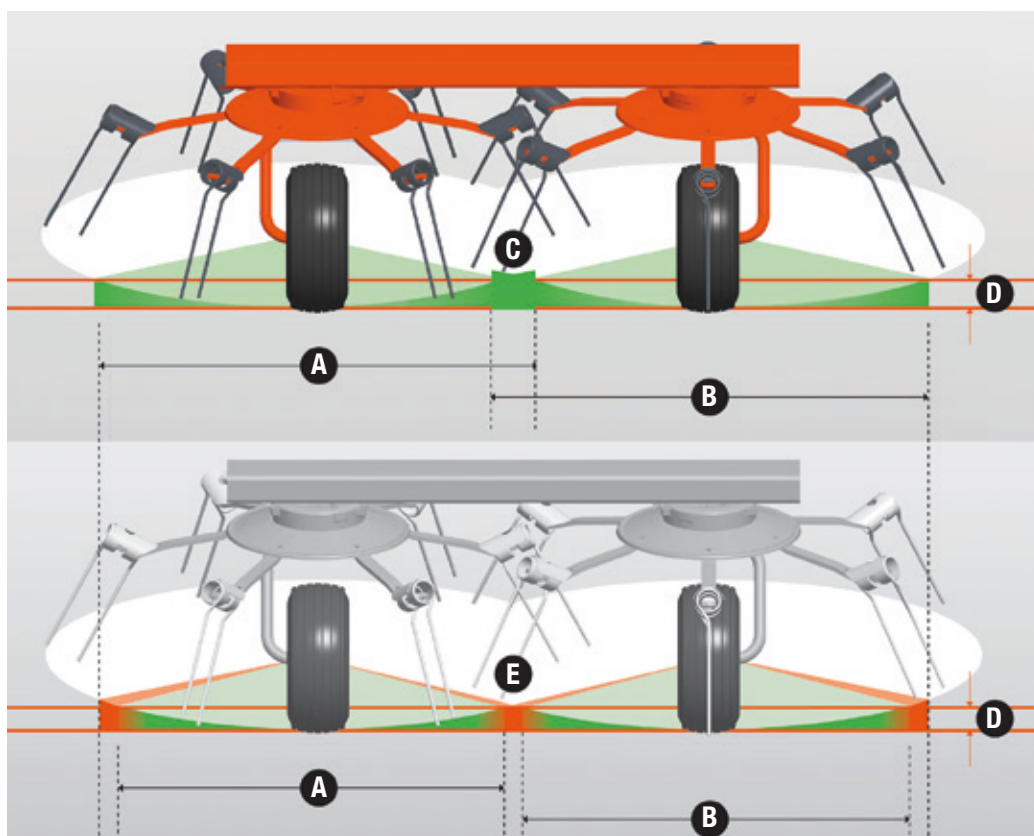
## VZMETNI PRSTI, KI PRIDEJO PREJ V STIK S KRMO

Asimetrična dolžina vzmetnih prstov zagotavlja visoko kakovost obračanja.

**V primerjavi s simetrično zasnovo se daljši zunanji prst premakne v krmo prej, kar zagotavlja dve prednosti:**

- krma je zbrana v celoti, tudi na mejah polja,
- izboljšano je prekrivanje vzmetnih prstov na občutljivem območju med rotorji.

Zgodnejši prehod v krmo pomeni, da je dejanska delovna širina vsakega rotorja (torej stroja) večja.



(A) Delo z rotorjem 1 - (B) Delo z rotorjem 2 - (C) Področje prekrivanja  
(D) Delovna višina (norma DIN) - (E) Občutljivo območje



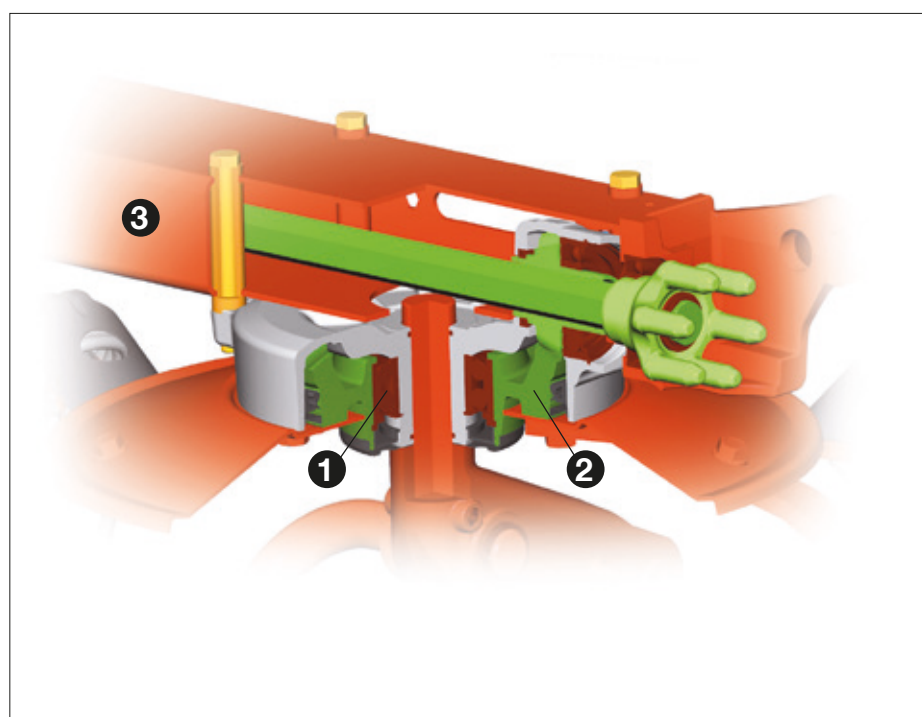
## ORIGINALNA PRŠTNA SKLOPKA DIGIDRIVE: LEGENDE SO VEČNE

Ko je inženir pri KUHN izumil to zasnovo pogona, je obračanje vstopilo v novo obdobje. Od tega trenutka je postalo mogoče z enim sistemom poganjati veliko rotorjev in jih brez potrebnega vzdrževanja zlagati v izjemno kompaktne položaje. Prava revolucija! Danes obstaja več kot milijon rotorjev s sistemom DIGIDRIVE, ki obračajo krmo po vsem svetu, na različnih vrstah terena, z izjemno zanesljivostjo.

### MINIMALNO VZDRŽEVANJE

Z rotorji, ki jih poganja DIGIDRIVE, in ohišji rotorjev, ki so mazani za vse življenje, so mazalne točke omejene na razmeroma nekaj točk vrtenja, kar vam omogoča več časa na terenu in manj v trgovini.

IZ UTRJENEGA KOVANEGA JEKLA!



#### Ohišja rotorjev, izdelana za trajnost:

- (1) Podpora z dvovrstnimi kotnimi krogličnimi ležaji velikega premera,
- (2) Temeljito zaprto ohišje rotorja preprečuje iztekanje maziva ali vnos onesnaževal,
- (3) Robustna pritrditev na pravokoten okvir z distančniki ohišja z dolgimi povezovalnimi vijaki.



### 100 % krme na polju je obrnjene

Stroji (razen GF 8700 / 13012 / 17012) so za čisto in urejeno obračanje ob ograjah in sosednjih poljih opremljeni s poševnim krmilnim sistemom. Slednje je še posebej uporabno na pobočjih, za nadzor toka odlaganja in ustvarjanje optimalnega razporejanja. Glede na modele (glej tehnične specifikacije) so obračalniki serije 1002 serijsko opremljeni s centralizirano mehansko nastavitvijo naklona ali pa so hidravlično krmiljeni s preprostim vklopom v kabini (serija 1002 T). Celotna ponudba nameščenih in vlečenih obračalnikov Gyrotedder 1012 ima kot možnost hidravličnega krmiljenja v kabini tudi poševni način. Dvosmerni valj s krmilnimi ventili zagotavlja varno delovanje in ni nevarnosti neprimerne napačne nastavitve.



### Hitra nastavitev kota naklona

Dolga ali kratka krma, mokra ali suha, različne višine košnje: kot nagiba se nastavi brez orodja. Nikoli ne pozabite: velik naklon vodi do hitrejšega sušenja in višje hranilne vrednosti krme!

### Sledenje obliki tal

Rotorji se vozijo na kolesih velikega premera. Dobro odmerjene pnevmatike, ki se vrtijo blizu vzmetnih prstov, zagotavljajo odličen nadzor višine prstov in odlično prilagajanje tlom. Manj je nečistoč, kar ima za posledico izboljšano kakovost krme.



### Odbojniki preprečujejo ovijanje krme na kolesne stebre

Izziv je lahko delo z mladim pridelkom, bogatim s sladkorjem ali dolgim poznim pridelkom. Krma se lahko ovije okoli stebrov koles, kar povzroči zastoj, porabljen za čiščenje nereda. Rotacijski obračalniki KUHN od modela GF 5901 (razen GF 8700) so standardno opremljeni z odbojniki.

### Prilagoditev vsem terenom

To dodatno kolo, nameščeno pod okvir ali vlečni drog in zato v bližini vzmetnih prstov, izboljša kakovost grabljenja na hribovitem terenu. V primeru menjave traktorja nastavitev višine vzmetnega prsta glede na tla ostane nespremenjena. Dodatno kolo se lahko uporablja tudi kot rezervno kolo.

### Za nočne redi

Redukcijski menjalnik Duplex se uporablja za zmanjšanje hitrosti vrtenja rotorjev za 45 %. Postopek je hiter, vaše roke pa ostanejo čiste. Tako je mogoče enostavno izdelati nočne redi.



**GF** 422 | 502 | 582 | 642

## EKONOMIČNO IN UČINKOVITO

Nadzor stroškov je bistveno vprašanje na mnogih kmetijah. S serijo 102 vam KUHN ponuja obračalnike, ki imajo vse funkcije, potrebne za visokokakovostno obračanje brez prevelike prefinjenosti.



### Enostavnost in zmogljivost

Pri delu rotorji zvesto sledijo traktorju, zahvaljujoč gibljivemu 3-točkovnemu priklopu. Z vklopom hidravličnega ventila dvigalo traktorja dvigne rotorje v položaj za transport. V tem položaju so rotorji za hiter in varen transport samodejno centrirani in zaklenjeni.





### **Individualna nastavitve naklona**

Vsakemu kolesu je mogoče enostavno in brez orodja nastaviti poševni položaj za natančno obračanje vzdolž robov, brez izgube ali tratenja dragocene krme.

# PREPROSTO, A UČINKOVITO

GF 5202 je preprost, ekonomičen stroj s štirimi rotorji. Ima delovno širino 5,20 m in hidravlični sistem zlaganja. Kot nalašč je za kmete z omejeno letno površino za obračanje. Njegovi rotorji velikega premera, opremljeni s sedmimi vzmetnimi prsti, naredijo ta obračalnik še posebej uporaben za obračanje dolgih, gostih posevkov.



## Poševni položaj za robove

Zaradi velikosti GF 5202 je še posebej primeren za obračanje na majhnih poljih. V teh pogojih lahko obračanje ob ograjah ali ob posevkih sosedov predstavlja precejšen delež dela. S svojim sredinskim poševnim položajem stroj to zahtevo popolnoma izpolnjuje.



## Udobje in varnost med transportom

Za zlaganje zunanjih rotorjev in premikanje na cesto s širino, manjšo od 3,00 m se uporablja hidravlični ventil traktorja. S standardno opremo, vključno s signalnimi in svetlobnimi ploščami, je obračalnik GF 5202 popolnoma varen za transport.

## KOMPAKTNOST S 6 ROTORJI

Visokokakovostna proizvodnja na kompaktnem orodju je prednostna naloga teh dveh modelov: šest rotorjev z majhnim premerom krmo nežno obrača brez vključevanja zemlje. Krma je enakomerno razporejena, tako se posuši v rekordnem času. Traktorji z nizko močjo so popolnoma prilagojeni za vožnjo priklučka tudi po zelo neravnih tleh.



### Transportna širina je ožja od 2,55 m (GF 5902)

Komaj širša od traktorja, udobje vožnje je neprimerljivo in dostop do najožjih polj ni težava.

Višina ostaja razmeroma nizka.



### Preverjen in preizkušen 3-točkovni priklop

Zaradi dolgoletnih izkušenj je ta 3-točkovni priklop še posebej primeren za to velikost stroja:

- robustna zasnova,
- učinkovito ponovno centriranje na pobočjih,
- zmanjšan previs.



### Brez izgube krme

100 % krme na vaši parceli s centralizirano mehansko ali hidravlično nastavitvijo poševnega položaja.

**GF 7802**

## ROTORJI VELIKEGA PREMERA ZA DOLGE IN GOSTE POSEVKE

Obračalnik GF 7802 je opremljen s šestimi rotorji s po sedmimi kraki ter je idealno orodje za razprostiranje treh velikih redi, ki jih proizvaja kosilnica širine 3,00 m. Rotorji so zasnovani za obdelavo dolgih in gostih posevkov.



### Brez izgube krme

GF 7802 pri delu v poševnem položaju ob meji.



### Pametno zlaganje

Kljub široki delovni širini GF 7802, se šest rotorjev GF 7802 zloži v prostor, ki je dovolj kompakten, da olajša vožnjo po cesti in dostop do ozkih polj.



### TRDNA STABILNOST

Patentirani stabilizacijski sistem, ki je v opremljenosti teh obračalnikov Gyrotedder, združuje prednosti močnih vzmeti in hidravličnega vzmetenja.

Neprimerljivo vzmetenje in udobje vožnje sta še posebej opazna pri hitrih traktorjih. Rotorji ostanejo stabilni in dobro poravnani za traktorjem, tudi če v zavoju nenadoma uporabite zavore.

# OBRAČANJE VRHUNSKE KAKOVOSTI Z MAJHNIMI ROTORJI

Z delovno širino 7,80 m in osmimi rotorji majhnega premera imajo ti obračalniki Gyrotedder idealne lastnosti za visokokakovostno proizvodnjo. Rotorji majhnega premera zagotavljajo odlično obračanje. Prav tako so ključni za hitro sušenje, odličen prijem tal in manj nečistoč v krmi.



- Pri obračanju na polju hidravlično vzmetenje ohranja stroj stabilen. Pri dvigu se obračalnik gladko in samodejno vrne v sredino.
- Vgrajene vzmeti povečujejo fleksibilnost stroja in ga ves čas ohranjajo v najboljšem delovnem položaju.
- Vgrajeni gumijasti nosilci blažijo tresenje na poti, sistem vzmetenja pa nadzoruje premike stroja.
- Centralni strojni deli so iz litega železa!

## Zagotovljena kompaktnost

Rotorji majhnega premera kljub precejšnji delovni širini omejujejo previs, tako se lahko uporabljajo pri traktorjih z manjšo močjo. Višina je izjemno nizka. Signalne in svetlobne plošče so standardne.

Za traktorje z majhno dvizžno višino vlečnega droga so na voljo jarmi za večjo dvizžno višino.

## DIZAJN, KI NAREDI RAZLIKO

Ti polnošeni sistemi so zasnovani za uporabo s traktorji majhne do srednje moči, tako lahko zmanjšate svoje obratovalne stroške. So udobni pri vožnji, enostavni za uporabo in imajo dolgo življenjsko dobo. Polnošeni modeli T GII imajo 7,80 m delovne širine in ponujajo izbiro med 2 izvedbama rotorjev:

- Velik rotor, prilagojen dolgi, gosti krmi, z GF 7802 T G II.
- Majhen rotor, če potrebujete optimalno obračanje krme, z GF 7902 T GII.



### Obračalnik GF 7902 T GII z majhnimi rotorji

Idealno za optimalno obračanje krme, ki pospeši sušenje.

### Obračalnik GF 7802 T GII

Z velikimi rotorji je prilagojen delu z dolgo in gosto krmo.



### Kolesa pred rotorji

Za zmanjšanje teže na kolesih osrednjega rotorja je transportno podvozje nameščeno pred rotorji. Ta osrednja kolesa nosijo le del teže, preostanek pa prevzameta vlečno oje in traktor.

Obstajajo nesporne prednosti:

- manjša obremenitev sredinskih rotorjev,
- manj kolesnic v mokrih razmerah,
- izboljšano sledenje tlem.

Na neravnem terenu je za boljše sledenje tlem mogoče pred rotorje namestiti komplet z dvema komplementarnima kolesoma, nameščenima na nihajno gred.



### Standardna je hidravlična nastavitev naklona

Na teh profesionalnih strojih se robovi polja ali obračanje na pobočjih izvajajo zelo učinkovito, z neprimerljivim udobjem. Uporabite nadzorni ventil in stroj je pripravljen za delo v poševnem načinu na levi ali desni strani.

### Kompaktna in univerzalna spojka

Polnošena modela GF 7802 T G II in GF 7902 T G II sta med najbolj kompaktnimi obračalniki na trgu, zaradi česar sta zelo enostavna za rokovanje, zlasti pri prevozu. Enostavno jih je mogoče pritrčiti na vse traktorje s 3-točkovnim priključkom 2. kategorije. Praktično: na neravnem terenu lahko za lažji prehod rahlo dvignete sprednji del rotorjev.

### Pametni sistem zlaganja

Spuščanje transportnih koles je kombinirano z nagibom rotorjev naprej. Tako se v transportnem položaju zmanjša višinska dimenzija, porazdelitev obremenitve na traktorju je optimalna in obnašanje na cesti pri visoki hitrosti je popolno.



**GF 8700**

## VELIKA PRILAGODLJIVOST

Novi obračalnik GF Gyrotedder 8700 z delovno širino 8,70 m je dodatek k GF 8712. Njegova zasnova ponuja odlično razmerje med kompaktnostjo in veliko delovno širino, hkrati pa je še vedno prilagojena majhnim traktorjem. Sistem HLC (Headland Lifting Control), ki zagotavlja nadzor dvigovanja rotorjev na ozarah, je na voljo kot dodatna oprema.



### Popoln za majhne traktorje

Obračalnik GF 8700 je zelo kompakten, hkrati pa zagotavlja znatno delovno širino za stroj s 3-točkovnim priklopom. Težišče je 200 mm bližje traktorju v primerjavi z GF 8712. Je 15 % lažji od GF 8712.



### Mejni odbojnik

Izbirno je na voljo hidravlično krmiljen mejni odbojnik, ki preprečuje izmet pridelka izven parcele.





### Stabilen in vodljiv v vseh pogojih

Pri obračanju zagotavljata stabilnost dva bočna stabilizatorja z mehansko zavoro, prav tako tudi funkcija prenosa obremenitve med strojem in traktorjem pri transportu.

3-točkovni priklp z razponom kotnega giba  $\pm 22^\circ$  omogoča veliko okretnost na ozkih parcelah.

### Prednost pri končni kakovosti

Rotorji majhnega premera 1,5 m in zmanjšana razdalja med kolesom in vzmetnimi prsti zagotavljajo odlično kakovost proizvodnje. Z asimetričnimi vzmetnimi prsti je dosegljiv naklon  $18,5^\circ$ , zaradi česar je grabljenje med obema rotorjema še učinkovitejše. Vse te odlične lastnosti omogočajo, da se stroj prilagodi obrisom tal, onesnaženje krme z umazanijo pa je minimalno.

### Priznana robustnost

Ohišja rotorjev so vodoodporna, namazana za življenjsko dobo in ne potrebujejo vzdrževanja. Pogon rotorjev s spojko DIGIDRIVE iz kovanega, utrjenega, obdelanega jekla je popolnoma ustrezen za intenzivno uporabo, tudi z velikim razponom delovnih kotov. To omejuje čas vzdrževanja na nekaj minut na dan.

## VAŠO POZORNOST SI ZASLUŽIJO TUDI TOČKE PARCELE

Ozke parcele in točke ne bodo več skrb za uporabnike z nameščenimi novimi obračalniki Giroteder GF 8712 in 10812 ter vlečnih obračalnikov Giroteder GF 8712 T in 10812 T zahvaljujoč sistemu za dvig rotorjev HLC (Headland Lift Control). Preprosto vklopite ventil in dvignete rotorje za najmanj 50 cm od tal v manj kot 5 sekundah.



### 50 cm v 5 sekundah

Vlečni ali nameščeni stroj, za dvig rotorjev na ozarah izkoristite hitrost sistema HLC.

Vaši osrednji rotorji bodo dosegle višino 50 cm, zunanji pa se bodo dvignili še višje. Pridobite si samozavest in delovni učinek z enostavnim manevriranjem:

- Vzvrtno pri točkah.
- Obračanje na ozarah je preprosto.
- Prečkajte svoje razdrobljene parcele brez zlaganja stroja. Jarki niso več težava!

Velika oddaljenost rotorjev od tal preprečuje nabiranje krme ob prehodu čez velike redi.



### PAUL SCHOUTEN, mlečna kmetija na Nizozemskem

Paul je, da bi pridobil delovno zmogljivost v primerjavi z manjšim modelom, vložil v GF 10812 z 10 rotorji. Pri štirih košnjah je to bilo potrebno.

»Sistem HLC tega obračalnika je edinstven. To je odličen sistem, ki olajša obračanje na ozarah, ne da bi se kateri koli del dotaknil krme. Rotorji se dvignejo hkrati z dviznim priključkom in obračanje je zelo enostavno.«

## Visokokakovostna krma, tudi v vogalih parcele

**HLC system**, znatno izboljša reaktivnost obračalnika pri vzvratni vožnji in manevriranju po celotni parceli tudi na najbolj ozkih poljih. Impresivna višina sistema za dvig rotorjev HLC pomeni, da lahko:

- Preprosto peljete preko velike količine krme, ne da bi se ta nabrala okoli koles. Krma se obrne samo enkrat, tudi na ozarah.
- Vozite vzvratno na neravni podlagi, ne da bi pobrali nečistoče (zemljo, kamenje), ker se deli dotikajo tal.



Kriterij preizkusa	Rezultati preizkusa	Ocenjevanje*	Komentarji
Pobiranje žetve	Popolno in urejeno	N/o	Homogeno, ne glede na hitrost vožnje
Prečna porazdelitev v travnati silaži	Zelo enotno	N/O	N/O
Prečna porazdelitev v senu	Enotno	N/O	N/O
Onesnaženje travnate silaže**	Nizko	+	Najboljša možna ocena na testu
Onesnaženje v senu***	Nizko	+	Najboljša možna ocena na testu

Vir: DLG Test Report 6245 F, 11/14.

\* Na podlagi okvira testiranja DLG za zgrabljalnike Gyrorakes \*\* Možne ocene: - / o / + (o = standard, N/O = ni ocenjeno)

### Majhni rotorji: odlična porazdelitev

Obračalniki z rotorji majhnega premera so preizkuševalce DLG med drugim prepričali s popolnim obratom pridelka in visoko kakovostjo porazdelitve travne silaže in sena. Zgoraj poiščite kratek povzetek rezultatov preizkusa DLG Fokus Test.



**GF 8712 | 10812**

## VISOKA DELOVNA STORILNOST. KOMPAKTNOST.

Z obračalnikoma Gyrotedder GF 8712 in 10812 velika širina pomeni visoko delovno storilnost ... in celo kompaktnost. Naši 8,70- in 10,80-metrski nameščeni stroji ne bodo zavzeli vsega prostora v vaših skladiščih, vendar vam bodo zagotovili visoko delovno storilnost in enostavno rokovanje. Z GF 10812, najširšim nameščenim strojem naše ponudbe, boste lahko obdelali povprečno 10 ha/uro.



### Narejen za vsestransko učinkovitost

Na cesti in v lopi so naši obračalniki Gyrotedder zasnovani za prihranek pri prostoru in enostavno rokovanje. Izjemna je tudi njihova stabilnost pri vožnji po cestah ali poteh.



### Kakovost: obračanje kot zgrabljajnik 4 rotorji

Rotorji majhnega premera 1,5 metra krmo popolnoma obrnejo. Posamezni spoji rotorjev, enaka razdalja in asimetrični vzmetni prsti zagotavljajo, da se pobere vsa krma, tudi če je dolga ali gosta in na neravni podlagi. Kot naklona prilagodite v samo 2 minutah (brez orodja) in se prilagodite količini krme.

## Priklopite ga na majhen traktor

Na cesti je udobje neverjetno.

Širina in višina ne presegata običajnih dimenzij ceste. Dostop do parcele je preprost zaradi krajše dolžine in znatne razdalje pod rotorji. Patentiran sistem povezave med 3-točkovnim priklopom in nosilcem zagotavlja:

- Idealno vzmetenje za cestno vožnjo,
- Popolno stabilnost pri ovinkih in pri delu,
- Ravno pravi prenos bremena med strojem in traktorjem.



### Lastnosti, ki naredijo razliko!

Stabilizatorji priklopa zadržujejo stroj na mestu na ovinkih ali pobočjih, med delom in prevozom. Z vzvodnim menjalnikom DUPLEX je zelo enostavno znižati hitrost rotorjev za 45%.

Rokovanje je hitro, roke pa čiste.

Tako je mogoče z lahkoto ustvarjati nočne redi.

### 100 % krme na vaši parceli je obrnjene

Hidravlična nastavitve poševnega položaja je na voljo kot opcija.

Omogoča vam izmetavanje krme navkreber. Tudi pri obračanju na robovih polja se krma izmeče proti notranjosti polja.

**GF** 8712 T | 10812 T

# VISOKA STORILNOST BREZ KOMPROMISOV GLEDE KAKOVOSTI OBRAČANJA

Ne zamudite naših vlečnih obračalnikov Gyrotedder GF 8712 T in 10812 T. Združujeta izjemno manevriranje zaradi sistema HLC (Headland Lift Control) in neprekosljivo kakovost obračanja.



## **33 % krajši čas sušenja**

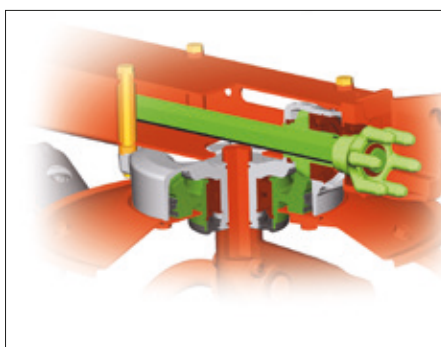
Testi so dokazali (glej stran 4), da majhni rotorji pospešijo čas sušenja za približno 33 %. Med testiranjem je bil teoretični čas sušenja za 30 % suhe snovi 7 ur pri velikih in le 4,7 ure pri majhnih rotorjih. Nagibni kot je bolj agresiven in krma se ne samo premika, ampak tudi obrača. Posledica tega je hitrejše sušenje in odlična kakovost krme. Nagibni kot je pri obračalnikih KUHN enostavno nastavljen brez orodja.

## **Preprosto kakovostna krma**

Preprečevanje nečistoč zagotavlja kakovostno krmo. Vsak rotor ima ločen tečaj in enak razmik za odlično sledenje obliki tal. Asimetrični vzmetni prsti vedno delujejo vzporedno s tlemi in obračajo krmo brez strganja.

## Zasnovan za manjše traktorje

Na cesti je udobje neverjetno. Ima enega najbolj kompaktnih transportnih položajev na trgu, zaradi česar je rokovanje zelo enostavno. 3-točkovni sistem priklopa in pametno nameščena transportna kolesa zagotavljajo ravno pravi prenos bremena med strojem in traktorjem pri dvigu rotorjev med prečkanjem redi sena ali zlaganjem/razprostiranjem. Široka transportna kolesa (300 mm), nameščena blizu osi vrtenja stroja, omogočajo lažje manevriranje. Zaradi njih je stroj vodljiv v ovinkih in ga je lažje voziti.



### Enostavna nastavitve delovne višine

Enostavna nastavitve višine pomeni prihranek časa in zagotavlja vrhunsko kakovost. Preprosto nastavite višino nosilnih ročic traktorja.

### 10 minut na dan

Vzdrževanje obsega mazanje PTO, nič več. Spojka prstov DIGIDRIVE in rotorji ne potrebujejo vzdrževanja, dvojno tesnilo pa preprečuje iztekanje maziva ali umazanijo v rotorjih.

### Za povečano natančnost

Za boljše sledenje tal uporabite podporno kolo. Nastavitve stroja v hidravlični položaj je na voljo izbirno in omogoča izmetavanje krme navkreber.

# OBRAČANJE DO 15 HEKTARJEV NA URO

Oba modela dosegata visoke delovne zmogljivosti zaradi svojih 12 oziroma 16 rotorjev. Združujejo izjemen učinek obračanja z minimalnim časom sušenja. To omogoča enakomerno sušenje celotnega polja in izboljšuje izkoriščanje vremenskih razmer, ko je pridelek v optimalni fazi: idealno zavarovanje za spravilo kakovostne krme!



## Ravni in urejeni robovi

Ti izjemno široki obračalniki Gyrotedder dobro delujejo tudi na majhnih poljih in imajo zmožnost opravljanja neoporečnega dela ob mejah polja. Hidravlično krmiljen zavesni odbojnik omejuje izpust na desni strani in je na voljo kot dodatna oprema.

## Inteligenten dizajn

Pasovi služijo dvojno kot varnostna zaščita in nadomeščajo tradicionalne kovinske ščitnike, okorne med zlaganjem. Zahvaljujoč pritrditvi na konce rotorjev ostaneta oba dela popolnoma stabilna, brez nihanj. Ko se zložita zaradi prevoza, se pasova samodejno navijeta kot varnostni pas.

## Dvojni pogon rotorja

Izkoristite dvojni pogon rotorja: vsaka polovica stroja ima svoj pogon. To ima za posledico znatno zmanjšanje stresa in izboljšano zanesljivost, kar je še posebej cenjeno pri delu s težko krmo.

## Nočne redi

Hitrost PTO je mogoče zmanjšati s 1000 na 540 vrt./min za hitro in enostavno oblikovanje nočnih redi. Enostavno in praktično, ni treba zapustiti traktorja ali vlagati v dodatni redukcijski menjalnik.





### Jarke prečkajte hitro in enostavno

Sistem HLC (Headland Lift Control) to poenostavi. Vključite hidravlični ventil in hkrati dvignete rotorje ter dosežete visoko oddaljenost od tal. Koristi:

- v samo nekaj sekundah prečkate jarek, ki deli dve sosednji polji
- na ozari naredite ovinek brez kopičenja ali dviganja krme med manevri nad obsežnimi vili.
- ohranite kakovost krme in hranil.

## PRILAGODLJIVOST VSEM TERENOM



### Inovativno sledenje obliki tal

16 rotorjev modela GF 17012 popolnoma sledi neravni podlagi:

- **Ekskluzivni sistem GSC** (Ground Save Control) omogoča, da pogonski sklop rotorja niha neodvisno od nosilnega okvirja.
- Teža šasije med delom leži na velikih transportnih kolesih.
- Rotorji majhnega premera se individualno prilagajajo obrisom tal in nosilnemu okvirju ter tako zagotavljajo učinkovito in hitro obračanje krme.
- Kolesa, ki so nameščena čim bližje vzmetnim prstom, omejujejo vnos nečistoč v redi in zagotavljajo dolgo življenjsko dobo vzmetnih prstov.



ARMAND LADONNET,  
GAEC, Sauvegarde, Lorraine v Franciji

Ta francoski kmet obrača z novo generacijo obračalnika GF 13012 proizvajalca KUHN in je še posebej zadovoljen z njegovo visoko kakovostjo dela:

*»Vijugast teren ni težava, stroj sledi brez strganja po tleh. Pred prihodom GF 13012 smo med postopkom obračanja premaknili tudi velike količine zemlje v balah. Odkar smo začeli s tem strojem, v balah ni več nečistoč, kar omogoča enakomerno kakovost skladiščenja in ne zahteva več preusmerjanja bal zaradi slabe kakovosti. Če bi nam ga kdo jutri vzel, ne vem, kako bi nam uspelo. Če primerjamo delo, opravljeno s prejšnjim strojem s sedanjim, ni primerjave, lahko računamo na njegovo zanesljivost.«*





## Ekstremna kompaktnost: sanjske dimenzije

Ni vam treba razširiti lope za stroje, GF 17003 s 17 m ne bo zavzel več prostora kot nekateri 10 m rotacijski obračalniki na trgu! Cestni prevoz se lahko opravi tudi v popolnem udobju:

- širina in višina ne presegata širine in višine traktorja,
- enostaven dostop do polj z zmanjšano dolžino, položajem osnega sklopa in velikim razmikom rotorjev.



## Pametna kinematika zlaganja

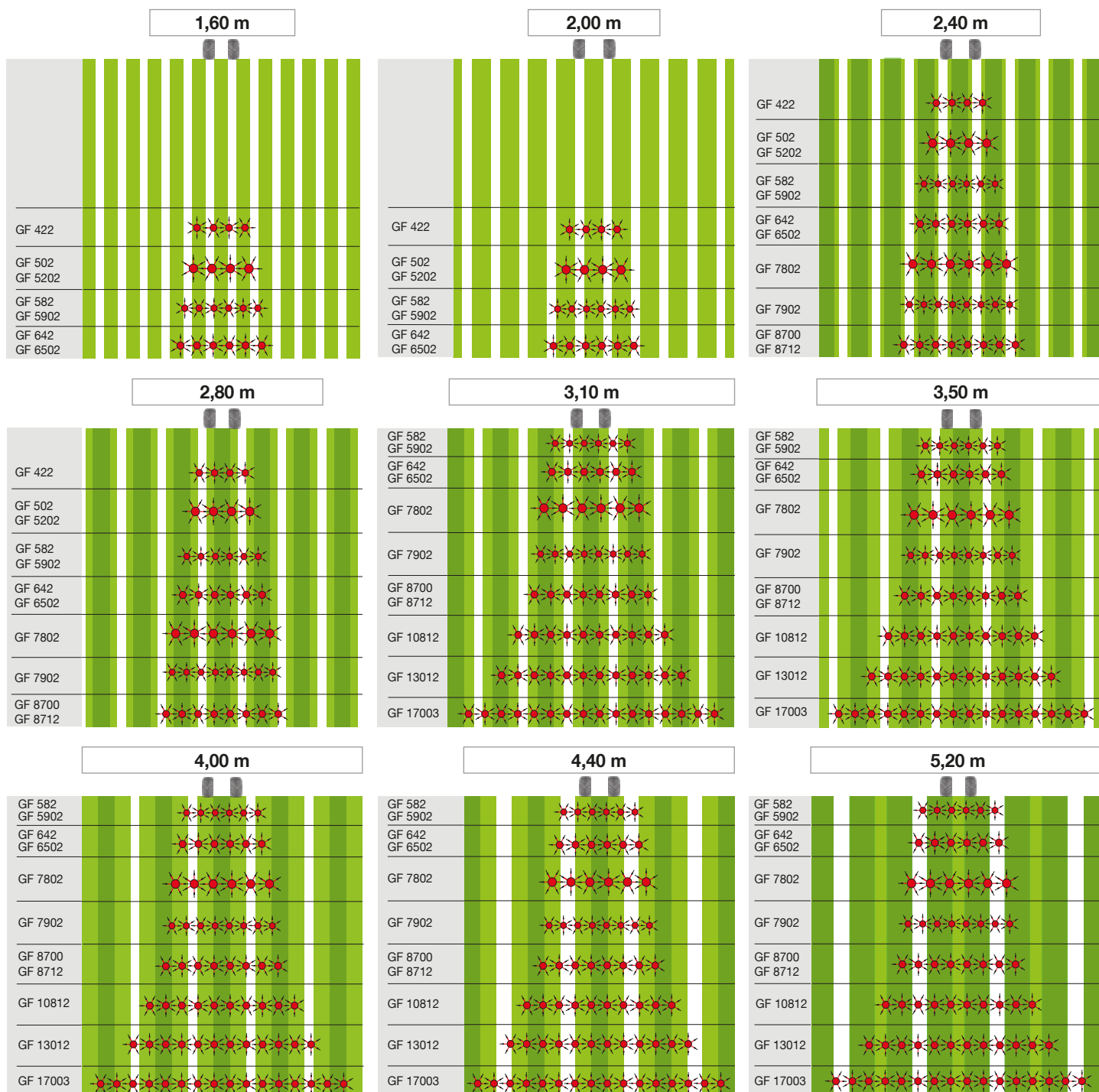
Postopki zlaganja in razpiranja so zelo hitri in enostavni, zahvaljujoč hidravlični krmilni omarici KGF 10. Izgubljeni čas pri prehodu z enega polja na drugega se zmanjša na minimum, tako se zagotovi maksimalna dnevna proizvodnja.

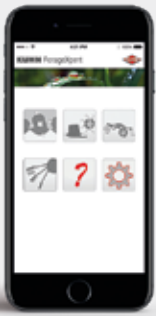
# NAJBOLJŠE KOMBINACIJE OBRAČALNIKA

Diskaste kosilnice GMD so nastavljene za delo v standardni konfiguraciji. FC diskaste kosilnice so opremljene z odbojniki. Ko so odprti, omogočajo široko razpršitev, medtem ko zaprti ustvarjajo ozke redi.

■ Široko razprostiranje (GMD ali FC)  
■ Ozka red (FC)

## ZADAJ NAMEŠČENA KOSILNICA ALI KOSILNO KONDICIONIRNI STROJI





## STROKOVNJAK ZA KRMO: iskanje ustreznega modela

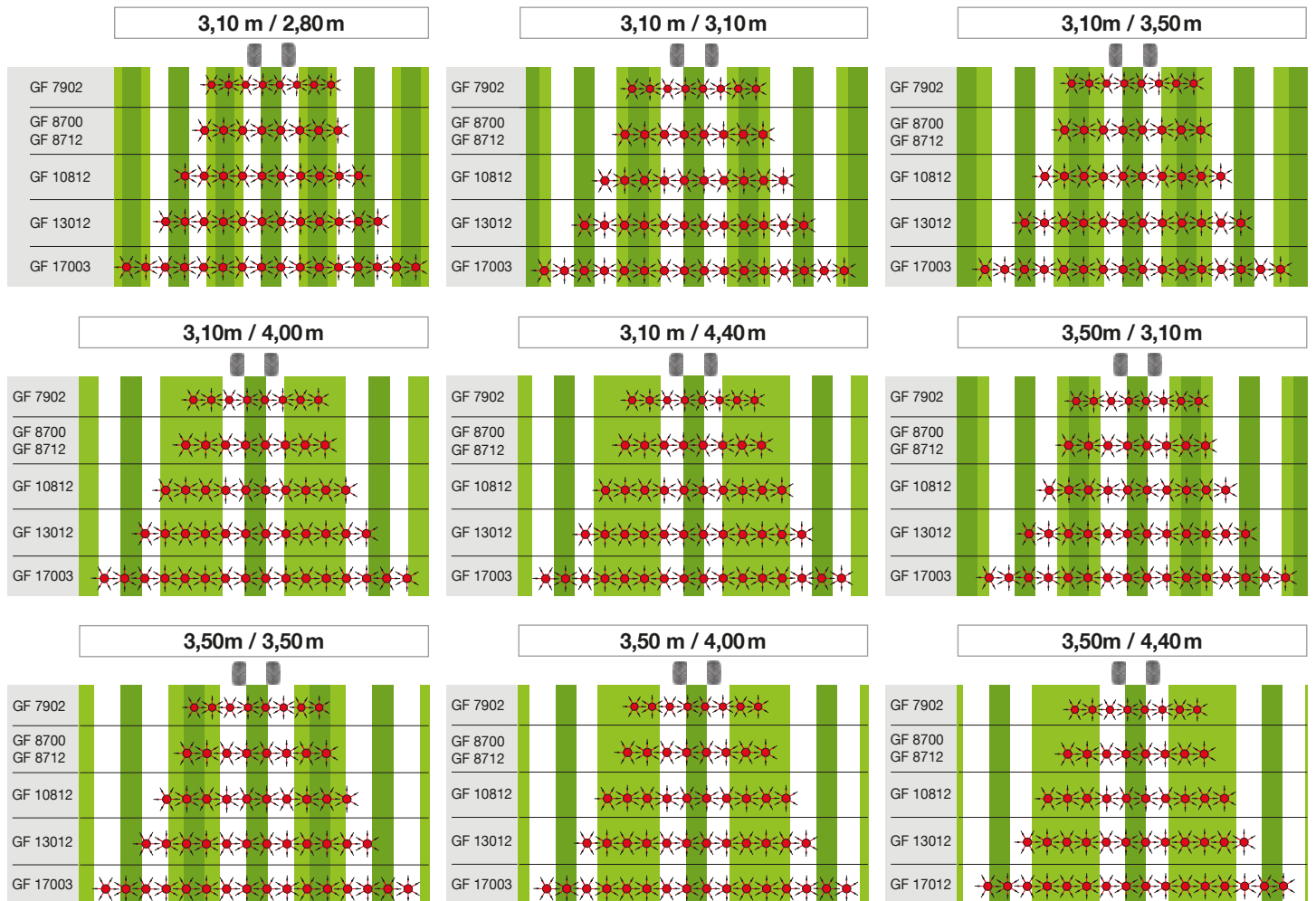
Optimizirajte svoj potek spravila krme tako, da med seboj kombinirate najustreznejše stroje. Glede na kosilnico ali kosilno kondicionirni stroj poiščite model obračalnika, ki najbolj ustreza vašim potrebam.



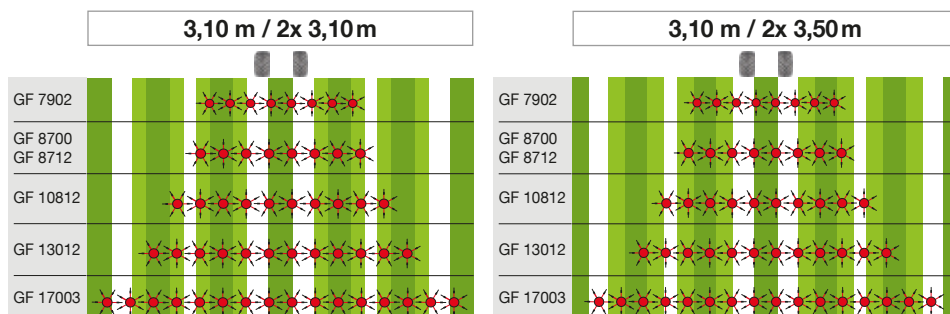
Skenirajte to kodo za neposreden dostop do aplikacije KUHN ForageXpert



## KOMBINACIJE SPREDAJ / ZADAJ



## TROJNE KOMBINACIJE



## Tehnični podatki

	GF 422	GF 502	GF 582	GF 642	GF 5202	GF 5902	GF 6502	GF 7802
Delovna širina DIN 11220 (m/čevlji)	4,20	5,00	5,75	6,40	5,20	5,90	6,50	
Širina delovnega položaja (m/čevlji)	4,66	5,43	6,00	6,75	5,85	6,19	6,96	8,37
Število rotorjev	4		6		4	6		
Število vzmetnih krakov na rotor	6		5	6	7	5	6	8
Širina pri prevozu (m/čevlji)	2,50	2,85	2,40	2,95	2,99	2,53		
Višina pri prevozu (m/čevlji)	2,37	2,72	2,95	3,30	2,80	3,02	3,29	3,36
Dolžina pri prevozu (m/čevlji)								
Nastavitev naklona	Ročna nastavitev na kolesih				◆ Mehansko, centralizirano			
Dvig rotorja na ozarah – funkcija HLC								
Odbojniki koles	◇							
Odbojniki vzmetnih prstov	–							
Nastavitev nagibnega kota – brez orodja	Fiksni kot				3 položaji	2 položaja		3 položaji
Pogon gonila								
Hitrost kardana PTO								
Sekundarni pogon	–							
Prosti tek								
Pnevmatike - 2 centralni gonili	15 x 6.00-6				16 x 6.50-8			
Pnevmatike - Zunanji gonili	15 x 6.00-6							
Pnevmatike - Transportno podvozje	–							
Rezervna kolesa za gonila								
Priklop	3-točkovni - Kat. 1 in 2							
Stabilizacija	–				Mehansko stabiliziranje z zavoro			2 zmožljiva + vzmeti
Hidravlične zahteve traktorja	1 SA		1 DA	1 SA	1 DA	1 SA	1 DA	1 DA
Električne zahteve traktorja	–							
Min. zahtevana moč na PTO (kW/KM)	15/20		20/27	22/30	17/23	20/27	22/30	
Osvetlitev in signalizacija	–							
Teža (kg)	452	522	690	850	660	810	920	1.085

Dodatna oprema (glede na model): hidravlična nastavitev naklona - Usmerjevalnik robov - Rezervno kolo - Reduktorski menjalnik za nočne redi

◆ standardno ◇ izbirno - ni na voljo



## KUHN DELI



**Načrtovani in izdelani da kljubujejo času.** KUHN proizvodnja in livarna skrbijo, da imajo vsi izdelki dolgo življensko dobo. Lahko se zanesete na naše znanje in unikatne dele. KUHN skladišče rezervnih delov, logistična in poprodajna služba skrbi za vas. V sodelovanju z vašim lokalnim prodajalcem lahko v vsakem trenutku piščemo ustrezno rešitev za vaš problem.

GF 7902	GF 7802 T GII	GF 7902 T GII	GF 8700	GF 8712	GF 10812	GF 8712 T	GF 10812 T	GF 13012	GF 17003	
7,80			8,70		10,80	8,70	10,80	13,00	17,20	
8,09	8,37	8,09	9,12		11,20	9,12	11,20	13,40	17,70	
8	6	8			10	8	10	12	16	
5	8	5	6							
2,99								2,40		
2,95	3,53	3,15	3,25	3,35	3,65	3,15	3,30	2,68		
-								6,50	7,50	
◆ Hidravlično		◇ (desna stran hidravlična vrtljiva zavesa)		◇ (ojnice + cilinder)			◇ (desna stranska hidravlična vrtljiva zavesa)			
				◆						
◆		◇					◆			
				◆						
2 položaja	3 položaji	2 položaji	Fiksni kot	2 položaja						
S sistemom DIGIDRIVE iz kovanega, utrjenega jekla										
540										
Z omejevalnikom navora			-			Z omejevalnikom navora			-	
◆								Vgrajeno v centralni menjalnik		
16 x 9.50-8	16 x 6.50-8	16 x 9.50-8	16 x 6.50-8	18 x 8.50-8			16 x 6.50-8			
16 x 6.50-8										
26 x 12.0-12		-			26 x 12.0-12		10,0 / 75-15,3	13,0 / 55-16		
◇								◆		
3-točkovni - Kat. 2								Vlečna ojnica		
blažilnika vzmetenja	-		2 stabilizatorja z zavoro in vzmetmi	2 zmogljiva blažilnika + vzmeti vzmetenja		-				
2 DA		1 DA			1 DA s plavajočim položajem					
1 7-pinski vtič							1 7-pinski vtič in ISO 1 3-polni vtič			
30/40		36/50		40/55	36/50	40/55	59/80	73/100		
◆										
1.150	1.430	1.515	1.200	1.380	1.620	1.760	1.980	2.800	3.460	

- Prednje podporno kolo - Spuščeni vlečni zatiči - Pokrovi koles - Osvetlitvene in signalne plošče

## KUHN SERVIS\*

**KUHN sos order** - Express servis rezervnih delov 24/7\*\*  
**KUHN protect+** - Izbira profesionalcev!  
**KUHN i tech** - Za še hitrejša popravila!  
**KUHN finance** - Investirajte racionalno!



\*Vse storitve niso na voljo v vseh državah. \*\*Razen 1. januarja, 1. maja in 25. decembra

# MyKUHN

## POVEZAVA DO MOJEGA USPEHA!

MyKUHN je vaš spletni prostor. Prijavite se še danes in ugotovite, kako vam bodo ekskluzivne storitve MyKUHN pomagale pri učinkovitejšem upravljanju strojev in priključkov KUHN. Prijavite se s svojim računalnikom, mobilnim telefonom ali tabličnim računalnikom za dostop do katalogov rezervnih delov, tehnične dokumentacije in številnih povezanih storitev.



## Priključki za spravilo krme vodilnega proizvajalca!



1. Zadnje diskaste kosilnice - 2. Zadnje bobnaste kosilnice - 3. Čelne kosilnice in kosilnice s kondicionirno napravo - 4. Zadnje kosilnice s kondicionirno napravo - 5. Trojne kosilnice in kosilnice s kondicionirno napravo - 6. Zgrabljalniki Gyrorake - 7. Belt mergers - 8. Kombinacije obračalnik-zgrabljalnik

KUHN SAS - 4 Impasse des Fabriques - BP 50060 - F-67706 Saverne CEDEX - FRANCE

Za več informacij o vašem najbližjem KUHN prodajalcu, obiščite našo spletno stran [www.kuhn.com](http://www.kuhn.com)

Informacije v tem dokumentu so zgolj informativne narave in so nepogodbene. Naši stroji so v skladu s predpisi, ki veljajo v državi dobave. V naši literaturi in za boljše ponazoritev nekaterih podrobnosti nekatere varnostne naprave morda niso v delovnem položaju. Pri upravljanju s temi stroji **morajo** biti te naprave v položaju v skladu z zahtevami, navedenimi v navodilih za uporabo in navodilih pred dobavo. SPOŠTUJTE VELJAVNO CESTNE PREDPISE kot tudi bruto težo vozila traktorja, njegovo nosilnost in največjo obremenitev na os in pnevmatike. Prednja OS obremenitve traktorja mora biti vedno v skladu s predpisi države dobave (v Evropi mora dosegati najmanj 20% neto teže traktorja). Pridržujemo si pravico do sprememb vseh navedenih modelov, specifikacij ali materialov brez nadaljnjega obvestila. Stroji in oprema v tem dokumentu so lahko zajeti v vsaj enem patentu in / ali registriranem modelu. Blagovne znamke, navedene v tem dokumentu, so lahko registrirane v eni ali več državah.

Ta prospekt je tiskan na klor-free papirju.  
Printano v Franciji - 920 011 SI - 04.22 - Copyright 2022 KUHN

