



Dvorotorski zgrabljalniki
GA 1001 - 1002 - 1030 - 1031 - 1031+ - 1032





Vsebina

- | | | | |
|--------------|-------------------------------------|--------------|--------------------------------------------|
| 04–05 | Čisto zgrabljanje in čista krma | 18–19 | GA 6002 |
| 06–07 | Menjalnik MASTER DRIVE GIII | 20–21 | GA 6632, GA 7932 in GA 9032 |
| 08–09 | Prednosti sredinskih zgrabljalnikov | 22–23 | GA 6930, 7530 in 8830 |
| 10–11 | GA 6501, GA 6501 P in GA 7501+ | 24–25 | GA 8030 |
| 12–13 | GA 7631 in GA 8131 | 26 | Tehnični podatki sredinskih zgrabljalnikov |
| 14–15 | GA 8731+ in GA 9531+ | 27 | Tehnični podatki stranskih zgrabljalnikov |
| 16–17 | Prednosti stranskih zgrabljalnikov | | |
-

GA

Dvorotorski zgrabljalniki

ZGRABLJALNIKI, ZASNOVANI ZA SPRAVLJANJE KRME POLNE HRANILNIH SNOVI

VISOKA VSEBNOST HRANIL V PRIDELKU JE BILA VEDNO KLJUČNA TOČKA ZA RAZVIJALCE ZGRABLJALNIKOV KUHN. VELIKO POZORNOST SO NAMENILI ENAKOMERNEMU SLEDENJU OBRISU TAL IN POPOLNEMU POBIRANJU ČISTEGA PRIDELKA. POSEBNO OBLIKOVANE ROKE Z ZOBMI ZAGOTAVLJAJO VISOKO DELOVNO MOČ, POPOLNO STRUKTURIRANO RED IN VISOKO ZANESLJIVOST.



ZGRABLJALNIKI, PRIMERNI ZA TEŽKE OBREMENITVE
Dvojni redukcijski rotor MASTER DRIVE GIII s pogonom, ki lahko prenaša težko krmo, podaljša življenjsko dobo stroja. Ta pogon, edinstven na trgu, je zasnovan za intenzivno uporabo, zaradi česar je ta serija bolj vsestranska in zanesljiva.

POIŠČITE ZGRABLJALNIK, KI USTREZA VAŠIM POTREBAM

Z delovnimi širinami od 3,50 do 9,30 m, modeli s sredinskim ali stranskim zgrabljanjem (ena ali dve redi), polpriklopne ali vlečne različice... zgrabljalniki KUHN izpolnjujejo večino zahtev.

ČISTO ZGRABLJANJE IN ČISTA KRMA

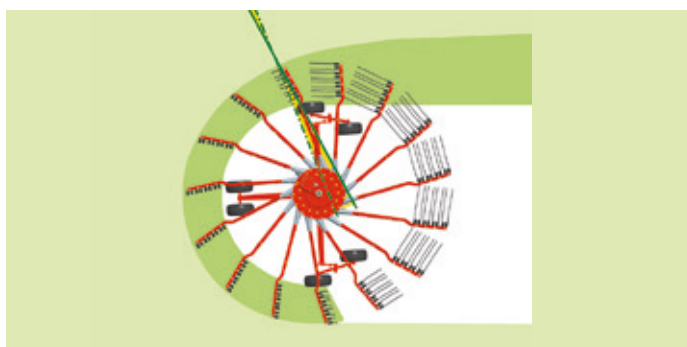
Za hitrejšo sušenje in optimalno zgrabljanje je zelo veliko povpraševanje po enakomerni in puhasti redi.

Dve značilnosti zgrabljajnikov KUHN prispevata k idealni dostavi krme:

- vzmetni kraki s pozitivnim kotom naprej, do točke, na kateri podajajo krmo na redi,
- hiter dvig vzmetnih prstov v zadnjem trenutku pred prečkanjem redi.

Oboje izpolnjujejo dvojno ukrivljeni hipertangencialno nameščeni vzmetni prsti.

Preverite njihove prednosti, ki naredijo razliko!



Prednosti koncepta na prvi pogled

Hipertangencialni vzmetni prsti znatno izboljšajo tvorbo redi:

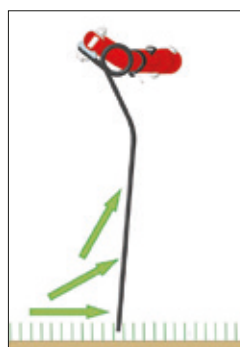
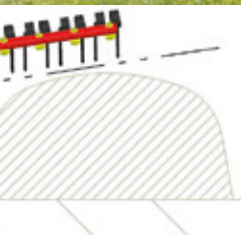
- tvorijo se večje in bolj puhaste redi;
- pridelek se učinkovito potiska proti zunanosti rotorja, proti redi;
- rahle redi je z balirko ali kombajnom za krmo lažje pobirati z minimalnimi izgubami;
- visoka razdalja do prstov preprečuje vlečenje pridelka iz oblikovane redi;
- krajša razdalja med prehodi prstov zagotavlja visoko kakovostno grabljenje, tudi pri višjih hitrostih.





VZMETNI PRSTI ZA VISOKO KAKOVOSTNO GRABLJENJE

Hipertangencialni vzmetni prsti zagotavljajo čistejšo grabljenje, izboljšano tvorbo redi in povečano osnovno hitrost v primerjavi z drugimi izvedbami pritrditve vzmetnih prstov. Odpravljajo potrebo po dodatnih vzmetnih prstih ali nastavljivih odmičnih gredeh. Poleg tega se razdalja med prehodi vzmetnih prstov znatno zmanjša. Tako je manjša nevarnost, da bi krma ostala nepograbljena. Izgube se zmanjšajo na minimum, tudi pri visokih delovnih hitrostih.



Preizkušeno oblikovanje prstov za čisto krmo

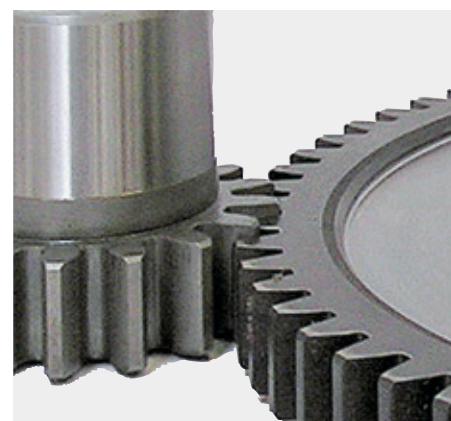
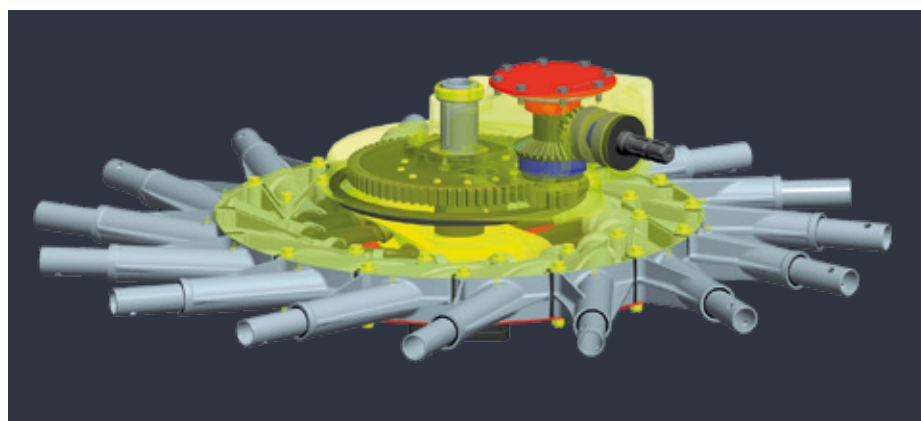
Kot prsta zagotavlja čisto grabljenje in nežno ravnanje s pridelkom, z minimalnim stikom s tlemi, tudi če je težak ali gost. Izdelani so iz toplotno obdelanega jekla, njihova življenjska doba je optimizirana in povečana odpornost prstov proti utrujenosti materiala. »Premična« pritrditev prstov s tremi tuljavami velikega premera dodatno zmanjša tveganje obrabe.

MENJALNIK MASTERDRIVE GIII, KI LAHKO OBDELUJE IZJEMNO DEBELE PRIDELKE

Današnji kmetijski stroji z večjo delovno širino morajo vzdržati precejšnje obremenitve. Izpolniti morajo tudi zahteve kmetov po zanesljivih, zdržljivih strojih. Jedro zgrabljavnika je pogonski sistem rotorja. Zato je KUHN razvil popolnoma zaprte menjalnike s popolno zaščito pogonskih komponent, ki so manj izpostavljene obrabi. Menjalnik III. generacije MASTERDRIVE je zasnovan tako, da prenese vedno večjo obremenitev pogonske verige in zagotovi izjemno zanesljivost in dolgo življenjsko dobo stroja:

Narejen je za:

- večje delovne širine in premere rotorja
- grabljenje zahtevnih poljščin, kot so silaža, balirano seno, slama in seno.

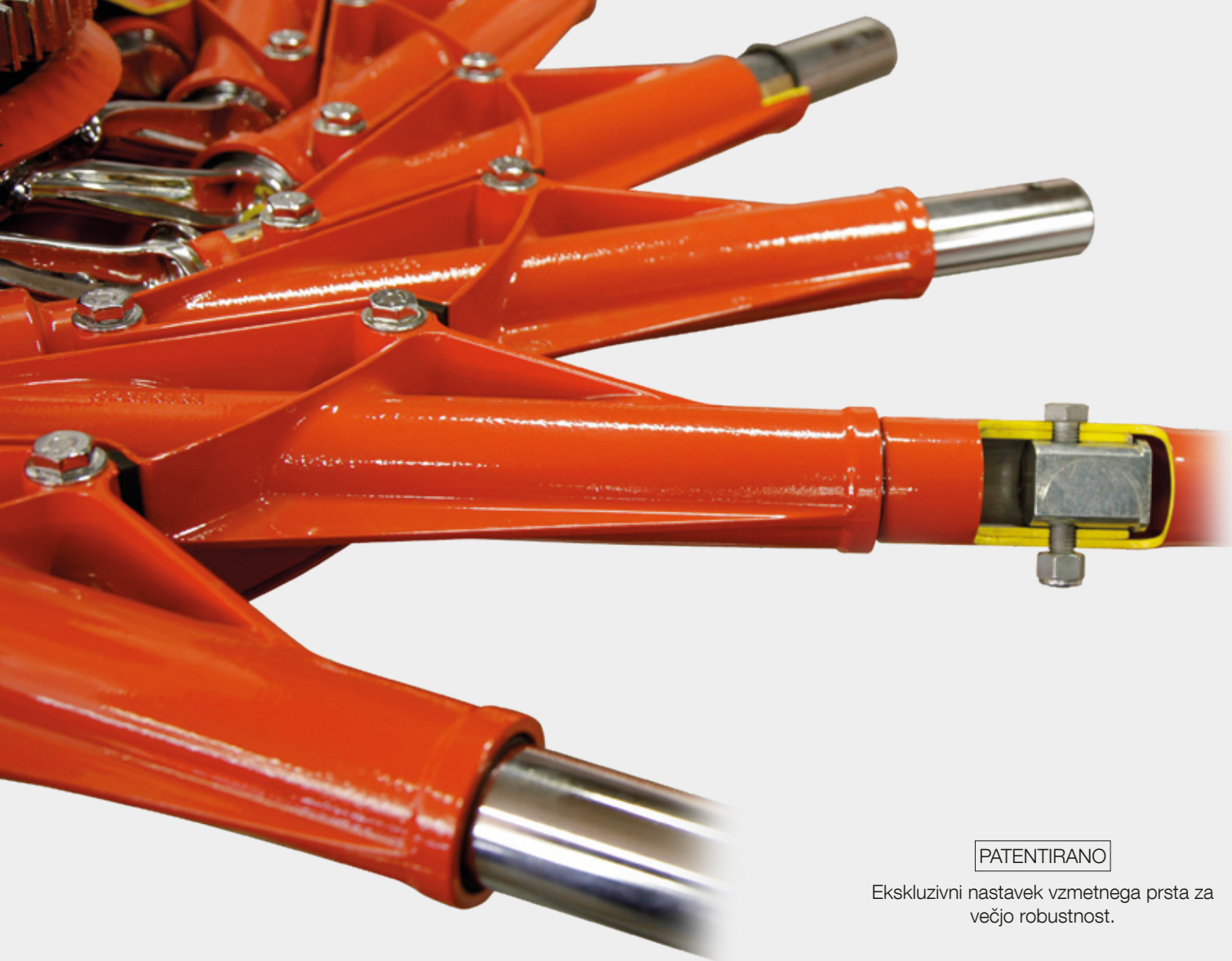


EKSKLUZIVNO

Za podaljšano življenjsko dobo

Ekskluzivno zasnovan menjalnik MASTERDRIVE GIII ima dvostopenjski reduktor s stožčastimi in cilindričnimi zobniki. Odstopanja so strogo nadzorovana, zaradi česar je celoten sklop robustnejši in zanesljivejši tudi v težkih pogojih. Posledično se obraba zobnikov zmanjša na minimum in ni potrebno vzdrževanje. Dve stopnji omogočata tudi vključitev večjih cilindričnih zobnikov z več zobmi in izboljššan prenos moči.

Visoko zmogljiv prenos moči za težke pogoje zemljišča in velike obremenitve.



PATENTIRANO

Ekskluzivni nastavek vzmetnega prsta za večjo robustnost.



Zasnovan, da traja

Za pridobitev lažjih, a robustnejših rotorjev so bile narejene pomembne spremembe:

- centralna gred za težje obremenitve,
- optimizirana krožnica naperka in večji premer valja: zmanjšana hitrost vrtenja, manjši pritisk na naperek,
- 45 mm vrtljiva gred s kovanim in varjenim ročičnim zatičem (brez elastičnih zatičev) in velikim vzvodom: močnejša gred in nizek pritisk na valj,
- aluminijasti ležaji za manjšo težo,
- ležaj pritrjen na menjalnik z 2 vijakoma: hitra odstranitev v primeru nesreče,
- ekskluzivna in izjemno vzdržljiva montaža vrtljive gredi z notranjim navojem na ročico.



CENIJO NAJZAHTEVNEJŠI

Pri spravilu krme morate biti učinkoviti in učinkoviti. Ohišje MASTER DRIVE GIII se najbolje dokaže v vremenskih razmerah, še posebej na velikih kmetijah, strojnih zadrugah in pri izvajalcih

GA 1001 | 1031 | 1031+

KAKŠNE SO PREDNOSTI KUHŃ ZGRABL- JALNIKOV S SREDINSKIM ZGRABKOM?

So preprosti, a učinkoviti

Lahko podvojite produktivnost zgrabljalnika z enim rotorjem in izdelate redi, ki ustrezajo zahtevam balirk, sekljalcev in nakladalnih prikolic velike zmogljivosti.

Tvorijo brezhibne redi

Razdalja med rotorji se ohranja ne glede na obliko tal. Tako imajo redi enotno in enakomerno strukturo, ki maksimizira zračnost in je popolnoma primerne za pobiranje z balirko, ki sledi.

Njihova delovni učinek je visok

Rotorji so zasnovani za premikanje velikih količin krme pri visokih delovnih hitrostih.

Pomagajo ohraniti hranila pridelka

Krma se premika nežno in samo enkrat, kar ima za posledico zelo majhno izgubo listov in le omejeno tveganje kontaminacije s tlemi.





GA 6501 | 6501 P | 7501+

KO SE VELIKOSTI KMETIJ POVEČAJO

Zgrabljalniki z enim rotorjem so na kmetijah, z nenehno naraščajočimi travnimi površinami, potisnjeni do svojih meja. Zato je stroj z dvojnim rotorjem in večjo močjo, prav tako kompakten kot zgrabljalnik z enim rotorjem, ravno tisto, kar iščete. Ne samo, da imajo GA 6501, 6501 P in 7501+ vse lastnosti profesionalnih zgrabljalnikov, na voljo so po razumni ceni. So točno tisto, kar potrebujete!



Kompaktni zgrabljalniki, enostavni za manevriranje

Premikanje teh strojev z enega zemljišča na drugega je z zmanjšano transportno širino 2,50 ali 2,55 m enostavno, odvisno od modela. Preklop z načina za prevoz v delovni način se izvede iz kabine z vgrajenim dvignim sistemom zgrabljalnika. Hidravlično dvigalo rotorja olajša zavijanje in zagotavlja visoko razdaljo na ozarrah.

Fiksni priklop in štiri vrtljiva kolesa na ovinkih vodijo rotor z maksimalno stabilnostjo. Model GA 7501 + vključuje vrtljiv priklop, ki zagotavlja večji razdaljo vožnje.

Izbirno za nameščeni model: GA 6501 P

Ta vgrajeni model je primeren za kmete, ki želijo izkoristiti manevriranje nameščenega stroja in veliko delovno širino dvojnega rotorja. Delovna širina je s povečanjem prostora med rotorji nastavljiva od 5,55 do 6,40 m. Ponuja tudi vse zgoraj navedene odlične funkcije.



GA 6501 / 6501 P



GA 7501+, mehanska nastavitev



GA 7501+, hidravlična nastavitev

Izkoristite njihovo prijaznost do uporabnika

Delovne hitrosti so zaradi večjih delovnih širin višje kot pri enorotorskih zgrabljajnikih. Širina redi je enostavno prilagodljiva količini pridelka in stroju za žetev, ki sledi. Na GA 6501 in 6501 P preprosto obrnite ročico in prilagodite širino redi na do 2,00 m. GA 7501+ ima serijsko 4-stopenjski izbirnik za spreminjanje širine redi, ali pa je izbirno za nastavitev v kabini na voljo brezstopenjski hidravlični sistem. Rotorje je mogoče dvigniti hkrati s pomočjo traktorskega enosmernege ventila ali pa posamezno.

Pri transportu se prihrani tudi čas, saj se transportna višina zmanjša, ne da bi morali odstraniti roke



Zahteva kakovostnega grabljenja tudi na hribih

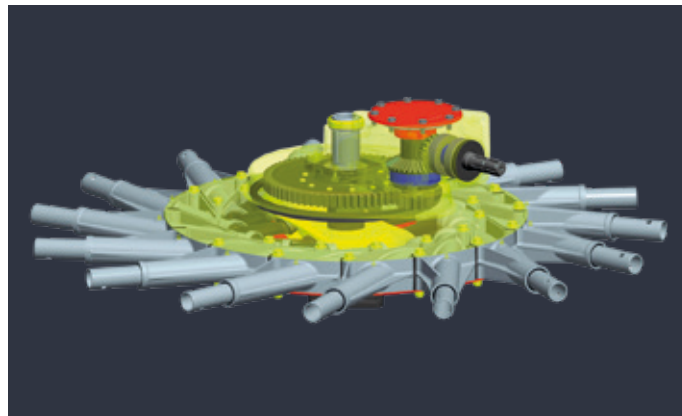
Za hitro sušenje pridelka in enostavno pobiranje s balirko morajo biti redi enotne oblike in prostornine. S 3D priklopom rotorja in kolesi, nameščenimi čim bližje rotorjem, zgrabljajnik gladko sledi neravni podlagi, ne da bi poškodoval rušo. Te lastnosti tudi preprečujejo vdor umazanije v krmo.

Os podstavnega vozička je poleg 3D osi (izbirno) idealna za vodenje rotorja v težkih razmerah (kolovoz, neravni travniki....) in pri visokih hitrostih na tleh. Zato se odločite za GA 7501+.

GA 7631 | 8131

ZGRABLJALNIK PO MERI!

KUHN-ova paleta polnošenih zgrabljnikov s sredinskim zgrabkom ima zdaj dva nova dodatka; modela GA 7631 in GA 8131. Ti stroji imajo široko izbiro opreme in velike delovne širine (do 7,50 in 8,00 m). So enostavni za upravljanje in prilagojeni vsem vrstam srednjih do velikih kmetij.



Lepo oblikovane redi ...

Zahvaljujoč odmiku od tal od 43 do 70 cm in odvisno od nastavitve delovne širine prečkajte redi, ne da bi jih poškodovali. Rotor je nameščen tako, da se najprej dotakne zadaj, ruša pa je zaščitena.

... Tudi med intenzivno uporabo

Menjalnik MASTERDRIVE GIII zmore vse bolj intenzivna dela pri gosti in debeli krmi.





SVOJ STROJ PRILAGODITE SVOJI KMETIJI

Hidravlično prilagajanje delovne širine in širini redi je standardno, na voljo pa je veliko možnosti, ki ustrezajo potrebam vaše kmetije.



Z elektronsko krmilno omarico KGA 01S upravljajte naslednje funkcije:

- Dvig posameznega rotorja.
- Individualno hidravlično nastavitve višine grabljenja (potreben je dodaten ventil DA).

Zmanjšajte zbijanje tal s širokimi kolesi in izkoristite transportno širino, ožjo od 3 m.



Izbirna os podstavnega vozička pod rotorjem s 6 kolesi blizu vzmetnih prstov zagotavlja optimizirano sledenje tlem.

Izkoristite prednosti hidravlične zavese, ki je povezana z dvigom rotorja.

GA 8731+ | 9531+

PRIPRAVLJENO ZA INTENZIVNO UPORABO S SILAŽO, SENOM ALI SLAMO

Polnošeni zgrabljalniki GA 8731+ in GA 9531+ so robustnejši in zanesljivejši ter se bolje prilagajajo razmeram parcele kot modeli konkurentov. Pri delovnih širinah od 7,70 do 9,30 m je delovni učinek visok, podvozje pa na grobi podlagi drži rotorje vzporedno. Ta serija je opremljena z rotorskim pogonom MASTERDRIVE GIII in je zasnovana za delovanje v težkih pogojih.



Pripravljen za gosto krmo

Rotorji na zgrabljalnikih KUHN so opremljeni z menjalnikom nove generacije MASTERDRIVE GIII, ki močno poveča zanesljivost stroja in kakovost grabljenja.

Izjemna kakovost grabljenja

Prilagoditev tlem, kot bi pričakovali: štiri kolesa blizu vzmetnim prstom na vsakem rotorju in 3D vzmetenje na GA 8731+ za kakovostno grabljenje omogočajo vrhunsko prilagajanje rotorje tlem.

Redi so varne

Po potrebi je mogoče rotorje posamično nagniti pod kotom do 40°, možen je razmik več kot 75 cm. Tako vam ni več treba skrbeti za končno obdelavo redi, ko peljete preko.

ENOSTAVNOST UPORABE IN NASTAVITVE

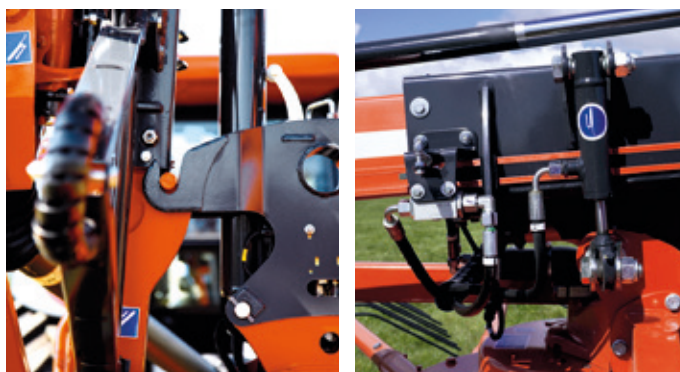
Višina pri prevozu je manj kot štiri metre

Praktična prednost GA 8731+: Transportna višina ostane 4,00 m, ne da bi morali odstranjevati roke prstov.



Rotorji zaklenjeni za transport

Rotorji so v transportnem položaju hidravlično in mehansko blokirani z ekskluzivno napravo STABILIFT, ki preprečuje premikanje rotorjev. S tem se znatno poveča stabilnost stroja med transportom po slabo vzdrževanih cestah, pa tudi pri prečkanju redi.



Popolna enostavnost nastavitve višine

Vse, kar potrebujete, je ročica za ročno spreminjanje višine rotorja. Standardna lestvica na stroju še bolj olajša nastavitve. Hidravlična nastavitve višine je na voljo kot opcija pri obeh modelih v povezavi s krmilno omaro KGA 04C.



Standardno šest koles na rotor

Za boljše sledenje tal ima GA 9531+ šest koles na rotor. Dodatna os podstavnega vozička je na voljo tudi pri GA 8731+.



Krmilna omarica KGA 04C poenostavlja vaše delovanje. Grablje lahko enostavno nastavite v delovni/transportni položaj, hidravlično prilagodite višino zgrabljanja in ločeno dvigate rotorje.

ZAKAJ IZBRATI GYRORAKE S STRANSKIM ZGRABKOM?

Ker se odlično prilagaja različnim in raznolikim razmeram! Na voljo so vlečni modeli in polnošene različice s sredinskim okvirjem in vozičkom. Oba imata svoje močne prednosti.



Upravljanje različnih gostot posevkov

Glede na gostoto lahko uravnavate količino pridelka v redi. Zgrabljajte posamezne redi in združite pridelek dveh prehodov, da tvorite eno red. Ali pa preprosto prilagodite delovno širino, da ustvarite najboljšo možno velikost redi. Rezultat: Proizvodnja na hektar opreme za baliranje in spravilo je optimizirana.

Ena ali dve redi? Vaša izbira!

Pri večini modelov je mogoča izdelava ene ali dveh ločenih redi. To vsestranskost boste še posebej cenili, če želite za hitrejše sušenje hkrati obračati dve redi ali hitro izdelati nočne redi. Izvedba dveh redi pospešuje tudi sušenje težke krme.



Vlečeni modeli:

- hitro in enostavno priključite na traktor: dviganje ni potrebno, samo vlečno oje,
- spremenljive širine za popolno zgrabljanje na ozkih območjih,
- položaj zadnjega rotorja se nastavi iz kabine traktorja: za izbiro delovnega ali transportnega položaja, načina izvedbe (ena ali dve redi) in širine zgrabljanja,
- odlična cena za takšne delovne širine,
- nov rotorski pogon MASTERDRIVE GIII.
- velika razdalja za prehod čez redi.

Polnošeni modeli:

- odlično sledenje in stabilnost na neravnih tleh,
- odlična okretnost: natančno sledenje traktorju zahvaljujoč krmiljenju zadnjih koles za lažje premikanje (na primer pri vzvratni vožnji).
- zmanjšane dimenzije v transportnem položaju brez odstranitve ročic z vzmetnimi prsti.
- enostavno zlaganje v transportni položaj.
- lažje prilagajanje, zato jih manj izkušeni operaterji bolje upravljajo.

ENOSTAVEN PRI UPORABI IN MANEVIRANJU

V kategoriji zgrabljalnikov velike širine GA 6002 popolnoma ustreza zahtevam vaše kmetije: povečane hitrosti spravila s traktorjem z majhno ali srednje močjo.



Kot obračanja več kot 90°!

GA 6002 pobira čiste pridelke v ovinkih in celo na ozarah, ne da bi bilo treba kompenzirati položaj zadnjega rotorja: glavna prednost za udobje in enostavno uporabo.

Preprost in varen prevoz:

- Med transportom sistem samodejnega zaklepanja zavaruje zadnji rotor v poravnanim transportnem položaju.
- Ko se grablje na polju spustijo, se zapora samodejno izklopi.
- Osvetlitev in signalizacija sta standardna.
- Za transport ni treba odstraniti ročic z vzmetnimi prsti.

UPRAVLJAJTE RAZLIČNE KOLIČINE IN GOSTOTE KRME

Širina zgrabljanja je hidravlično nastavljiva od 3 m do 5,80 m. Različne gostote posevkov, obvoz okoli ovir ali dokončanje polja niso več težava. V razmerah z zelo gosto posevkom ali za izdelavo nočnih redi je mogoče GA 6002 nastaviti tako, da na vsakem prehodu tvori dve redi.



Zavesa redi se samodejno raztegne

Preprost sistem jarmovega droga samodejno raztegne zaveso redi na vnaprej določeno nastavitev, ko se zgrabljalnik preklopi iz transportnega v delovni položaj. Vnaprej določeno nastavitev je s preprosto ročico enostavno nastaviti. Dodatna oprema: zavesa redi prednjega rotorja.

Hidravlično dvigovanje

Hidravlični valji, nameščeni znotraj vsakega podvozja in na sprednjem vlečnem delu, zagotavljajo izjemno visoko oddaljenost od tal. Preprosti omejevalniki ročic se uporabljajo za nastavitev delovne višine prstov in prilagajanje različnim višinam vlečnega oja traktorja.



Kakovost grabljenja in stabilnost stroja ...

... so zagotovljeni preko osi podstavnih vozičkov, tudi pri visokih hitrostih in na neravnih tleh. Izbirne osi podstavnih vozičkov se vrtijo in sledijo obrisom tal, kar omogoča gladko in čisto grabljenje.

Možne dodatne osi

Stabilizacijska podvozja za uporabo na strmih pobočjih so na voljo kot dodatna oprema. Stik stroja s tlemi razširijo na večjo površino.

Vlečna kljuka tipa paralelogram

Zelo praktična, za preprečevanje kakršnih koli motenj pri priključku traktorja med manevri traktorja.

NAREJENO ZA TEŽKE POGOJE

Stranske zgrabljalnike GA 6632, 7932 in 9032, zasnovane za majhne in srednje kmetije s težkimi delovnimi pogoji, lahko povežete s traktorji z nizko močjo in vas bodo presenetile s svojo vsestranskostjo in zmogljivostjo. Položaj zadnjega rotorja teh vlečenih zgrabljalnikov je mogoče spremeniti, tako zagotovite spremenljive delovne širine. Druge ključne značilnosti vključujejo širok izbor premera rotorja, menjalnik MASTERDRIVE GIII za vedno intenzivnejše postopke, številne možnosti grabljenja, odlično sledenje obliki tal in še več!



GA 6632

- za srednje kmetije,
- za intenzivno uporabo,
- z majhnimi rotorji za boljše sledenje tal,
- transportna širina pod 3,00 m,
- z odstranjenimi kraki z vzmetnimi prsti, širok le 2,08 m.



GA 7932

- najboljša izbira, če je dovoljen prevoz po cesti s transportno širino 3,50 m,
- primerna širina redi za balirke velike zmogljivosti,
- zelo dobro razmerje med ceno in delovno širino.



GA 9032

- Največje stranski zgrabljalniki s stranskim zgrabkom na trgu,
- Delovna širina doseže 8,80 m v dvorednem položaju,
- Neprekosljivo razmerje med ceno in delovno širino.

Širok med delom, ozek pri transportu in skladiščenju!

Zgrabljalnike je iz kabine traktorja mogoče enostavno preklopiti iz delovnega v transportni položaj. Širina GA 6632 je zmanjšana na 3,00 m, 3,50 m pri GA 7932 in 4,10 m pri GA 9032. Poleg tega imajo trije modeli odstranljive roke za udobno vožnjo in večjo varnost pri daljših transportnih obdobjih, na težko dostopnih mestih ali mestih z shranjevanje.



ZASNOVANI ZA STABILNOST V RAZLIČNIH POGOJIH

Trdno pričvrščeni na zelo velika podvozja in opremljeni z do šestimi kolesi na rotor, se lahko trije modeli zlahka obnesejo v različnih pogojih polja in pridelka.



Standard

Na sprednjem rotorju GA 6632 je standardno 2-kolesno podvozje.



Osi podstavnega vozička

Osi podstavnega vozička so standardne na obeh rotorjih pri GA 7932 in GA 9032 ter izbirno na voljo pri GA 6632. Omogočajo nemoteno vožnjo po luknjah, pa tudi po neravnih travnikih (na primer zaradi poškodb zaradi divjadi ali po uporabi kot pašnik).



Dopolnilna os

Zadnji rotorji GA 6632, 7932 in 9032 so opremljeni z dvema dodatnima kolesoma. Ta dopolnilna os je izbirna pri sprednjem rotorju GA 6632 in 7932.

POMEMBNA PRIDOBITEV ZA VEČJE UDOBJE



Hidravlična nastavev širine redi

Hidravlični valj omogoča enostavno nastavev širine redi iz kabine. Ta sistem tudi zloži zavesni sklop v transportni položaj, kar odpravlja nerodno ročno delo. Drugo, ročno nadzorovano zaveso, je mogoče namestiti kot izbirno opremo na sprednji rotor pri dvorednem delu.



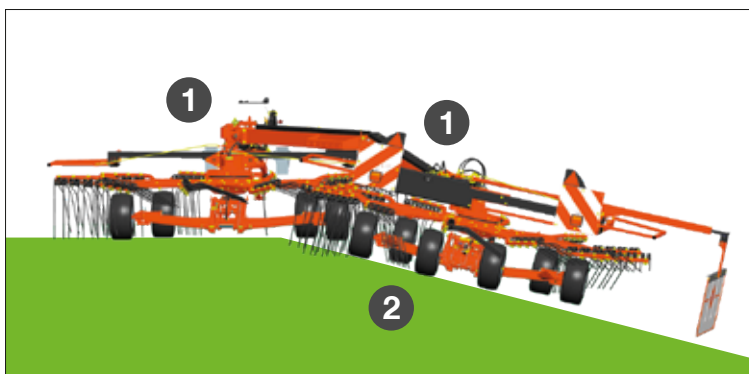
Vrhunski odmik redi

Visoka višina dviga, skoraj 50 cm pri GA 6632/7932 in 60 cm pri GA 9032 pod vzmetnimi prsti omogoča prečkanje brez motenj na novo oblikovane redi.



Paralelogramska vlečna kljuka

Zgrabljalik je zelo preprosto povezan s traktorjem s pomočjo vlečnega droga, opremljenega z nastavljivim parkirnim stojalom. Za preprečitev motenj pri priključku traktorja je sprednji del ojnice vedno v vodoravnem položaju ne glede na višino rotorja.



Neodvisni rotorji

Točke tečaja, ki se nahajajo na ohišju (1), omogočajo obema rotorjem neodvisno sledenje tlem. Zadnji rotor dodatno deluje standardno s 3D vzmetenjem za dodatno zmanjšanje onesnaženja krme.

Hiperbalonska kolesa

Hiperbalonska kolesa velikega premera (2) na obeh rotorjih, se nahajajo blizu pometanja vzmetnih prstov in zagotavljajo odlično pobiranje pridelka z minimalnim stikom s tlemi.

GA 6930 | 7530 | 8830

NAREJENO PO MERI ZA VAŠO KMETIJO...

Novi modeli GA 6930, GA 7530 in GA 8830 dopolnjujejo ponudbo polnošenih zgrabljalnikov s stranskim zgrabkom. So enostavne in praktične za upravljanje ter se popolnoma prilegajo srednjim in velikim kmetijam z njihovimi delovnimi širinami, ki dosegajo 6,80, 7,40 in 8,80 m v dvorednem načinu. Opremljeni so z menjalnikom MASTERDRIVE GIII, ki lahko prenese težke razmere, kot tudi s sistemom STABIDRIVE, ki ohranja stroje stabilne na cestah, ovinkih in pobočjih.



Občutite prednosti visokokakovostnega grabljenja

Kolesni vlak je nameščen blizu vzmetnih prstov, tako zagotovi optimalno sledenje površini. S 3D priklopom se lahko rotorji premikajo v vse smeri. Prilagajajo se spremembam v zemlji in zagotovijo odlično pobiranje krme.



Ohranite svoja redi

Odmik od tal omogoča prehod čez redi, ne da bi jih deformirali.



Ohranite rušo

Rotor je nameščen tako, da se zadnji del dotika pred sprednjim. Poleg tega sistem za stabilizacijo in izravnavo teže zavese za redi nežno spusti rotor in tako zaščiti rušo.

PRILAGODITE STROJ SVOJIM POTREBAM ...

Te stroje je mogoče nastaviti tako, da tvorijo eno ali dve redi. Ta funkcija je standardna pri modelih GA 7530 in GA 8830 ter izbirna pri GA 6930. Poleg standardne opreme je na voljo veliko možnosti dodatne opreme, s katero lahko svoj zgrabljajnik prilagodite posebnostim vaše kmetije.

Odločite se za zadnjo hidravlično zaveso redi.



Namestite zaveso prednjega rotorja in ustvarite dve redi.



Odločite se za individualno dvigalo rotorja.



Odločite se za široka transportna kolesa in manj zbijanja zemlje na polju.



Izkoristite os podstavnega vozička na zadnjem rotorju za boljše sledenje obliki tal. GA 8830 se lahko oprepi tudi z osjo podstavnega vozička z usmerjenimi kolesi.



Hidravlično zaveso upravljajte z izbirnikom tokokroga in dvoredno funkcijo z ventilom DA.



EKSKLUZIVNE LASTNOSTI

Zasnovane za intenzivno uporabo in visokokakovostno izvedbo redi, polnošen zgrabljalik GA 8030 vključuje inovativne funkcije, ki izpolnijo vaša pričakovanja.

EKSKLUZIVNI DODATKI KUHN NA VOLJO

STABILIFT: ekskluzivna kinematika, ki dvigne rotor in ga zaklene v rahlo nagnjenem položaju. Prihranili boste čas in imeli koristi od visoke oddaljenosti od tal in hidravličnega zaklepanja med prevozom.

STABIDRIVE: za večjo stabilnost stroja pri cestnem prevozu, zlasti v zavojih, na krožiščih in pri manevriranju na neravnih poljih.

Menjalnik MASTERDRIVE GIII: za zanesljiv stroj z menjalnikom, zasnovanim za obvladovanje največjih obremenitev pogonske verige.



3D ključavnica vzmetenja

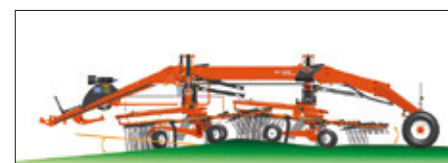
3D sistem vzmetenja rotorja je opremljen s hidravličnim valjem, ki samodejno blokira nihalno gibanje rotorja, ko je le-ta dvignjen. Zasnova STABILIFT:

- ohranja rušo, ker vzmetni prsti ne praskajo tal pri spuščeni rotorjih,
- poveča stabilnost zaradi nižjega težišča stroja,
- z večjim odmikom od tal ščiti redi,
- prihrani čas z dvigom rotorja.



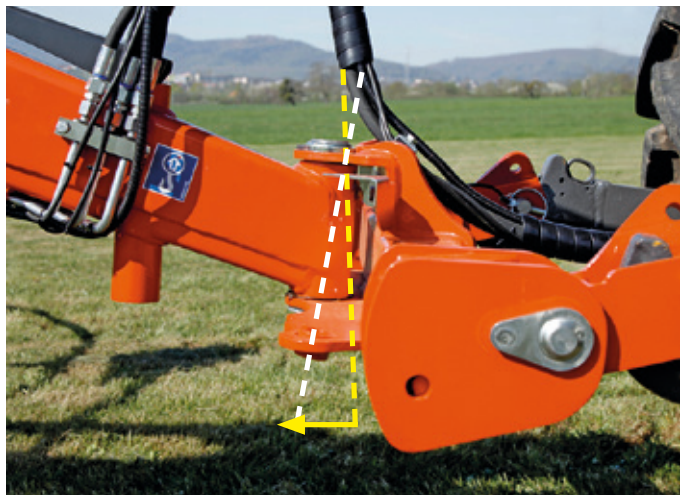
Prehod brez redi škode

51 cm odmika v enorednem položaju in izjemnih 76 cm v dvorednem položaju jasno kažeta prednost STABILIFT-a za že pripravljena zgrabljane redi.



3D prilagajanje tlem

STABILIFT prispeva tudi k povečanju odmika rotorja za prilagajanje tal in odlično kakovost grabljenja. Gibanje navzgor in navzdol kažejo neverjeten razpon od +25 cm do -30 cm.



Cenite stabilnost stroja na cestah, ovinkih in pobočjih

Majhne podrobnosti so tiste, ki naredijo veliko razliko, ko je govora o varnosti na cesti. Os vrtenja priključne točke med spodnjimi vlečnimi drogovi traktorja in zgrabljajnikom ni navpična, temveč rahlo nagnjena. To poveča pritisk na zunanji spodnji vlečni drog in notranje zadnje kolo zgrabljajnika.



Hidravlična nastavitve širine redi

Zavesa redi je standardno nastavljiva s hidravličnim valjem.



Nadzoruje naslednje funkcije:

preklop iz delovnega v transportni položaj, izbira zgrabka v eno ali dve redi, nastavitve širine redi. Poleg tega boste lahko iz kabine s krmilno omaro KGA 11L upravljali hidravlično nastavitve delovne višine rotorja.

	GA 6501 / GA 6501 P	GA 7501+	GA 7631	GA 8131	GA 8731+	GA 9531+	
Delovna širina (m)	5,65–6,40	6,90–7,40 ali 6,70 s mehansko nastavitvijo ali 6,70–7,20 v ozkem položaju 6,70–7,40 s hidravlično nastavitvijo	6,70 do 7,50	7,10 do 8,00	7,70–8,60	8,40 do 9,30	
Povprečna širina redi (m)	1,25–2,00	1,30–1,90 z mehansko nastavitvijo ali 1,10–1,70 v ozkem položaju ali 1,10–1,90 s hidravlično nastavitvijo	1,30–2,20		1,40 do 2,30		
Priključek/kategorija	2-točkovni - vrtljivi spodnji vlečni drogovi - kat. 2 / 3-točkovni, kat. 2 (P)	2-točkovni - vrtljivi spodnji vlečni drogovi - kat. 2	2-točkovni - vrtljivi spodnji vlečni drogovi / kat. 2 in 3N				
Premer rotorja (m)	2,65	3,25	3,20	3,40	3,65	4,00	
Število krakov na rotor	10	11		12	13	15	
Število vzmetnih prstov na krak	3	4					
Pogon rotorja	Mehansko		Dvostopenjski reduktor MASTERDRIVE GIII				
Vzmetenje rotorja	3D						
Število koles na rotor	3 kolesa 16 x 6,50-8 (4 kolesa - P)	4 kolesa 16 x 6,50-8 (◇ voziček)				6 koles 16 x 6,50-8 (◆ voziček)	
Nastavitev višine rotorja	z ročico		z ročico (◇ hidravlika)				
Pnevmatike na šasiji	10,0/80x12	10,0/75-15,3 ali 13,0/55-16	11,5/80-15,3 ali 380/55-17		15/55-17		
Širina pri prevozu (m)	2,50	2,55	2,80		2,99		
Najmanjša višina pri prevozu (m)	3,55	3,40	3,35	3,40	3,99	3,82	
Dolžina (m)	5,15	5,60	5,90		6,57		
Teža (kg)	1.260 / 1.200 (P)	1.610	1.820	1.925	2.250	2.400	
Min. zahtevana moč traktorja (kW/KM)	30 / 40	37 / 50	40 / 54	45 / 60	50 / 68	55 / 75	
Hidravlična oprema traktorja	1 DE	1 SA (+1 DA z hidravlično nastavitvijo širine)	1 DA + 1 SA				
Električna oprema traktorja	7-pinski vtič				7-pinski vtič+ ISO 3-pinski vtič		
Osvetlitev in signalizacija	◆						

◆ standardno ◇ izbirno - ni na voljo



KUHN DELI



Načrtovani in izdelani da kljubujejo času. KUHN proizvodnja in livarna skrbijo, da imajo vsi izdelki dolgo življensko dobo. Lahko se zanesete na naše znanje in unikatne dele. KUHN skladišče rezervnih delov, logistična in poprodajna služba skrbi za vas. V sodelovanju z vašim lokalnim prodajalcem lahko v vsakem trenutku pišete ustrezno rešitev za vaš problem.

	GA 6002	GA 6930	GA 7530	GA 8830	GA 8030	GA 6632	GA 7932	GA 9032
Delovna širina - enoredni položaj (m)	3,00–5,80	6,30	6,90	7,80	7,30	3,55–6,45	4,05–7,45	4,65–8,60
Delovna širina - dvoredni položaj (m)	5,40	6,80	7,40	8,80	8,30	6,50	7,65	8,80
Povprečna širina redi (m)	0,80–1,40	0,60–1,70			1,20–1,80			
Priključek/kategorija	Vlečen z vlečnim drogom na nihajnem priklupu	2-točkovni na vrtljivi spodnji vlečni drog in STABIDRIVE vrtljivi - kat. 2 in 3N			Vlečni drog z paralelogramom			
Premer rotorja (m)	2,65	2,90	3,20	3,65	3,40	2,90	3,40	4,00
Število krakov na rotor	10	11		13	12	11	12	15
Število vzmetnih prstov na krak	3	4						
Pogon rotorja	Mehansko	Dvostopenjski reduktor MASTERDRIVE GIII						
Vzmetenje rotorja	–	3D priklp			3D s STABILIFT zaklepanje v dvignjenem položaju	3D na zadnjem rotorju		
Število koles na sprednji rotor	◆ 2 ◇ osi podstavnega vozička ali dodatna os	◆ : 4 (vrtljivo) 2 zadnji kolesi se lahko zakleneta		◆ : 4 (vrtljivo) ◇ 6		◆ : 2 / ◇ 2 osi podstavnega vozička ali dodatna os	◆ : 4 (vključno z osjo podstavnega vozička) ◇ dodatna os	
Število koles na rotor zadaj	◆ 2 ◇ osi podstavnega vozička ali dodatna os	◆ : 2 vrtljivi kolesi + 2 fiksni kolesi ◇ os podstavnega vozička			◆ : 4 (vključno z dodatno osjo) ◇ os podstavnega vozička		◆ : 6 (vključno z osjo podstavnega vozička in dodatno osjo)	
Nastavitev višine rotorja	Z ročico	Z ročico (◇ : hidravlika)				Z ročico		
Rotorji pnevmatik	18 x 8,50-8	16 x 6,50-8			18 x 8,50-8			
Nosilni okvir pnevmatik	–	11,50 / 80-15,30 ali 380 / 55-17			15 / 55–17		–	
Dodatno podporno kolo na vlečnem drogju	◇	–					◇	
Širina pri prevozu (m)	2,95	2,80		2,99		2,07	2,50	3,00
Najmanjša višina pri prevozu (m)	–	3,50	3,62	3,99	3,85	–		
Dolžina (m)	7,30	8,60		9,33	9,06	8,70	9,80	11,40
Teža (kg)	1.260	2.100	2.170	2.640	2.500	1.410	1.620	1.850
Najmanjša zahtevana moč traktorja (kW/KM)	30 / 40	30 / 40	45 / 60	50 / 70		40 / 55		44 / 60
Hidravlične oprema traktorja	1 SA + 1 DA	1 SA	1 SA + 1 DA					
Električna oprema traktorja	7-pinski vtič			7-pinski vtič+ ISO 3-pinski vtič				
Osvetlitev in signalizacija	◆							

◆ standardno ◇ izbirno - ni na voljo

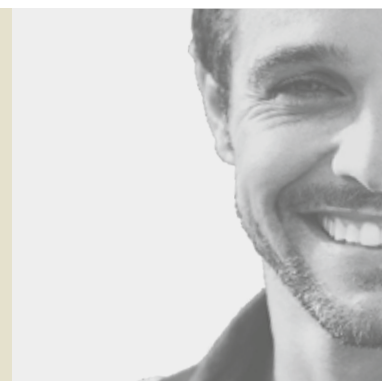
KUHN SERVIS*

KUHN sos order - Express servis rezervnih delov 24/7**

KUHN protect+ - Izbira profesionalcev!

KUHN i tech - Za še hitrejša popravila!

KUHN finance - Investirajte racionalno!



MyKUHNS

POVEZAVA DO MOJEGA USPEHA!

MyKUHNS je vaš spletni prostor. Prijavite se še danes in ugotovite, kako vam bodo ekskluzivne storitve MyKUHNS pomagale pri učinkovitejšem upravljanju strojev in priključkov KUHN. Prijavite se s svojim računalnikom, mobilnim telefonom ali tabličnim računalnikom za dostop do katalogov rezervnih delov, tehnične dokumentacije in številnih povezanih storitev.



Preverite ostale zgrabljalnike, ki so na voljo pri KUHN



1. Nameščen enojni rotor - 2. Polnošen s 4 rotorji - 3. Belt mergers - 4. Obračalniki-zgrabljalniki

KUHN SAS - 4 Impasse des Fabriques - BP 50060 - F-67706 Saverne CEDEX - FRANCE

Za več informacij o vašem najbližjem KUHN prodajalcu, obiščite našo spletno stran www.kuhn.com

Informacije v tem dokumentu so zgolj informativne narave in so nepogodbene. Naši stroji so v skladu s predpisi, ki veljajo v državi dobave. V naši literaturi in za boljše ponazoritev nekaterih podrobnosti nekatere varnostne naprave morda niso v delovnem položaju. Pri upravljanju s temi stroji **morajo** biti te naprave v položaju v skladu z zahtevami, navedenimi v navodilih za uporabo in navodilih pred dobavo. SPOŠTUJTE VELJAVNO CESTNE PREDPISE kot tudi bruto težo vozila traktorja, njegovo nosilnost in največjo obremenitev na os in pnevmatike. Prednja OS obremenitve traktorja mora biti vedno v skladu s predpisi države dobave (v Evropi mora dosegati najmanj 20% neto teže traktorja). Pridržujemo si pravico do sprememb vseh navedenih modelov, specifikacij ali materialov brez nadaljnjega obvestila. Stroji in oprema v tem dokumentu so lahko zajeti v vsaj enem patentu in / ali registriranem modelu. Blagovne znamke, navedene v tem dokumentu, so lahko registrirane v eni ali več državah.

Ta prospekt je printan na klor-free papirju.
Printano v Franciji - 920 014 SI - 04.22 - Copyright 2022 KUHN

